



Neu!
Überflur-Box 32/40
Unterflur-Box 32/40

Automatische Schmutzwasserhebeanlagen



Überflur-Box 021

Einsatzgebiete

Einzelhebeanlagen Überflur-Box 021

- Automatische Wasserentsorgung von Waschbecken, Duschen, Waschmaschinen etc.

Einzelhebeanlagen Überflur-Box 32/40

- Automatische Gebäude- und Grundstücksentwässerung unterhalb der Rückstauenebene
- Entsorgung von stark verunreinigtem, fasernhaltigem Wasser, wie z. B. für Wäschereien, Gemeinschafts-Waschanlagen, Wasch- und Spülmaschinen (auch Kochwaschgang), Gewerbebetriebe

Einzelhebeanlagen Unterflur-Box 32

- Automatische Wasserentsorgung von überflutungsgefährdeten Räumen, Garageneinfahrten und Kellerniedergängen sowie von Waschbecken, Duschen etc.
- Überlaufsicherung bei der Regenwassernutzung

Doppelhebeanlagen Unterflur-Box Z 32

- Anlagen, die keine Unterbrechung der Schmutzwasserableitung gestatten, sind gemäß EN 12 050-2 als Doppelanlage (Z) auszuführen.

Einzelhebeanlagen Unterflur-Box 40

- Automatische Gebäude- und Grundstücksentwässerung unterhalb der Rückstauenebene
- Entsorgung von stark verunreinigtem, fasernhaltigem Wasser, wie z. B. für Wäschereien, Gemeinschafts-Waschanlagen, Wasch- und Spülmaschinen (auch Kochwaschgang), Gewerbebetriebe

Einzelhebeanlagen Überflur-Box R 03.1/R 04.1

- Kühlschmiermittelversorgung von Werkzeugmaschinen
- Entsorgung z. B. in Tankstellen, Kfz-Werkstätten, Waschanlagen u. a.
- Förderung in der Schmierstoffindustrie

Fördergut

Normalausführung - Korngröße 10 mm

Leichtverschmutztes Wasser, auch mit Festbestandteilen bis 10 mm Korngröße.

Für aggressives Wasser Ama-Drainer-C-Ausführung und für ölhaltiges Wasser Ama-Drainer-R-Ausführung anstelle Normalausführung verwenden.

Normalausführung - Korngröße 35 mm

Schmutzwasser mit langfaserigen, zopfbildenden Beimengungen, auch mit Festbestandteilen bis 35 mm Korngröße.

Ama-Drainer R

Raffinate wie Ölemulsionen, Metallbearbeitungsöle etc.; ölhaltiges Schmutzwasser ohne grobe oder verspinnde Anteile sowie andere dünnflüssige Medien, die die Werkstoffe nicht angreifen.

Ama-Drainer-Box sind nicht geeignet für Abwasser aus Urinal- und Toilettenanlagen. Hierfür verwenden Sie unsere Fäkalienhebeanlagen mini-Compacta/Compacta.

Betriebsdaten

Normalausführung

	Überflur-Box 021 (25 l)	Über-/Unterflur-Box 32/40 (90 l)	Unterflur-Box Z 32 (90 l)
Q	bis 8 m ³ /h, 2,2 l/s	bis 35 m ³ /h, 9,7 l/s	bis 14 m ³ /h, 3,9 l/s
H	bis 6,5 m	bis 21 m	bis 12 m
t	bis 35 °C ¹⁾	bis 40 °C ²⁾	bis 35 °C ¹⁾

¹⁾ bis max. 3 Minuten für Schmutzwasser aus Kochwaschgang von nicht gewerblich genutzten Wasch- und Geschirrspülmaschinen

²⁾ 35 °C für Ama-Drainer 301, 303 und 324 im Dauerbetrieb.

Bis max. 3 Minuten für Schmutzwasser aus Kochwaschgang von nicht gewerblich genutzten Wasch- und Geschirrspülmaschinen

CE - EN 12 050-2

Ausführung R

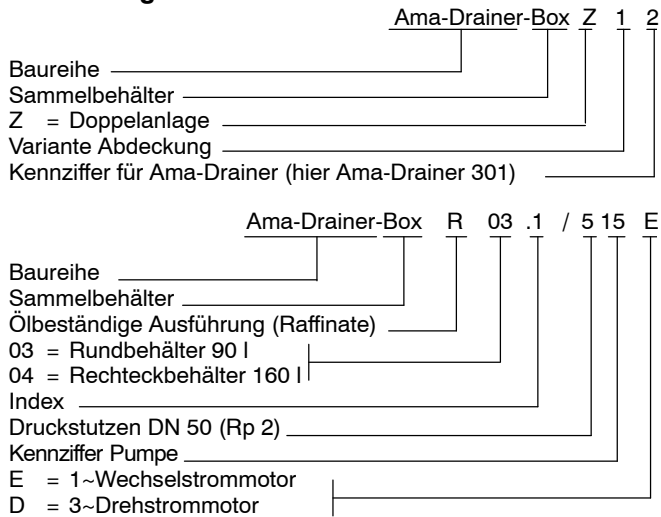
	Überflur-Box	
	Rundbehälter R 03.1 Volumen 90 l	Rechteckbehälter R 04.1 Volumen 180 l
Q	bis 35 m ³ /h, 9,7 l/s	bis 35 m ³ /h, 9,7 l/s
H	bis 21 m	bis 24 m
t	bis 40 °C	bis 40 °C

Sonderanlagen (bis 420 l) auf Anfrage

Benennung siehe Seite 2

Bauart/Ausführung siehe Seite 2

Werkstoffe siehe Seite 2

Benennung

Bauart/Ausführung

Überflur-Box 021: Standfester Kunststoffsammlerbehälter mit automatisch schaltender Tauchmotorpumpe, zulaufseitigem Anschluss DN 50 und druckseitigem Anschluss DN 40 mit integrierter Rückschlagklappe.

Über- und Unterflur-Box 32/40:

Sammelbehälter aus schlagfestem Kunststoff, 90 Liter, als Überflur- und Unterflurversion.

Überflur-Box 32/40: Sammelbehälter mit automatisch schaltender Tauchmotorpumpe und Rückschlagklappe, zwei um 90° versetzten Zulaufstutzen, Entlüftungs- und Druckstutzen. Abdeckung als Kunststoffplatte.

Die Lieferung erfolgt in drei Einheiten:

1. Behälter, Druckrohr mit Rückschlagklappe und Abdeckung.
2. Pumpe mit 3 oder 10 m Kabel (je nach Ama-Drainer-Größe) und Schuko-Stecker (CEE-Stecker bei Drehstromausführung).
3. Anschluss-Set

Unterflur-Box 32/40: Sammelbehälter mit automatisch schaltender Tauchmotorpumpe und Rückschlagklappe, zwei um 90° versetzten Zulaufstutzen, Entlüftungs- und Druckstutzen. Abdeckung mit höhenverstellbarem Zwischengehäuse zum Niveaueausgleich. Abdeckplatte wahlweise als Strukturblech oder vertieft für Fliesenbelag; beide Ausführungen mit Bodenablauf und Geruchverschluss.

Die Lieferung erfolgt in vier Einheiten:

1. Behälter mit Zwischengehäuse, Druckrohr mit Rückschlagklappe, Bodenablauf und Geruchverschluss.
2. Pumpe mit 3 oder 10 m Kabel (je nach Ama-Drainer-Größe) und Schuko-Stecker (CEE-Stecker bei Drehstromausführung).
3. Abdeckung in gewünschter Ausführung.
4. Anschluss-Set

Unterflur-Box Z 32: Anschlussfertige Doppelanlage im schlagfesten Kunststoffsammlerbehälter mit zwei automatisch schaltenden Tauchmotorpumpen. Druckleitung innerhalb des Sammelbehälters komplett mit Rückschlagklappen und Anschlussteilen, zwei um 90° versetzten Zulaufstutzen, Entlüftungs- und Kabelrohrstutzen.

Abdeckung mit höhenverstellbarem Zwischengehäuse zum Niveaueausgleich.

Abdeckplatte wahlweise als Strukturblech oder vertieft für Fliesenbelag; beide Ausführungen mit Bodenablauf und Geruchverschluss.

Schaltgerät und Schwimmschalter für automatische Wechsel-, Reserve- und Spitzenlastschaltung.

Überflur-Box R 03.1/R 04.1: Kunststoffsammlerbehälter mit automatisch schaltender Tauchmotorpumpe, komplett montiert, in ölbeständiger Ausführung mit Rückschlagklappe.

- Spülleitung zur Verhinderung von Ablagerungen
- Zulauf bauseitig durch Behälterdeckel (bei Rundbehälter sind Zulaufstutzen vorhanden: 2x DN 100/70 gestuft, um 90° versetzt)
- Druckseitiger Anschluss durch Behälterdeckel Rp 2 (DN 50)
- Anschlusskabel (10 m) durch Behälterdeckel
- Drehstromausführung CEE-Motorschutz-Stecker mit Phasenwender, Motorschutzrelais, H-0-A-Schalter, Reset-Taster, Anzeigeleuchten für Drehfeld, Betrieb und Störung

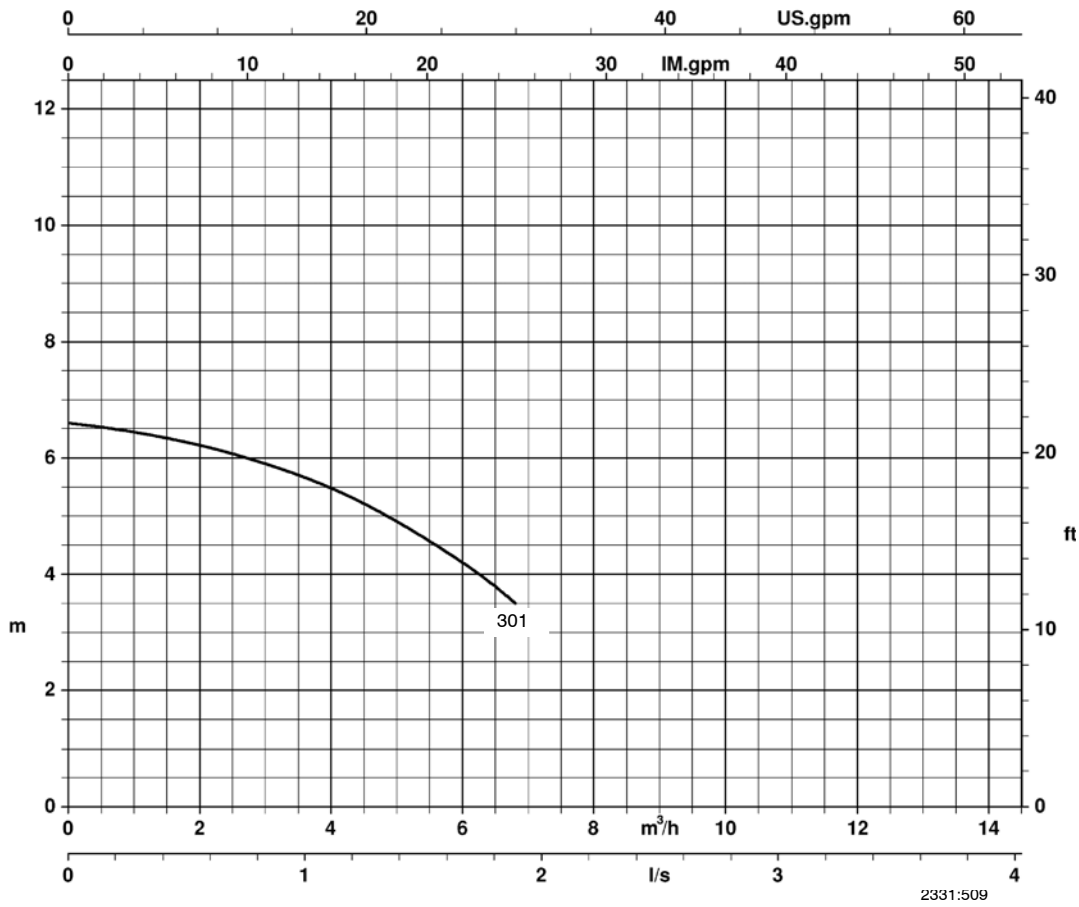
Auf Anfrage sind weitere Anlagen mit Schaltgeräten für automatische Wechsel-, Reserve- und Spitzenlastschaltung lieferbar.

In Gebieten mit drückendem Grundwasser muss für Unterflurboxen eine geschlossene Betonwanne vorgesehen werden.

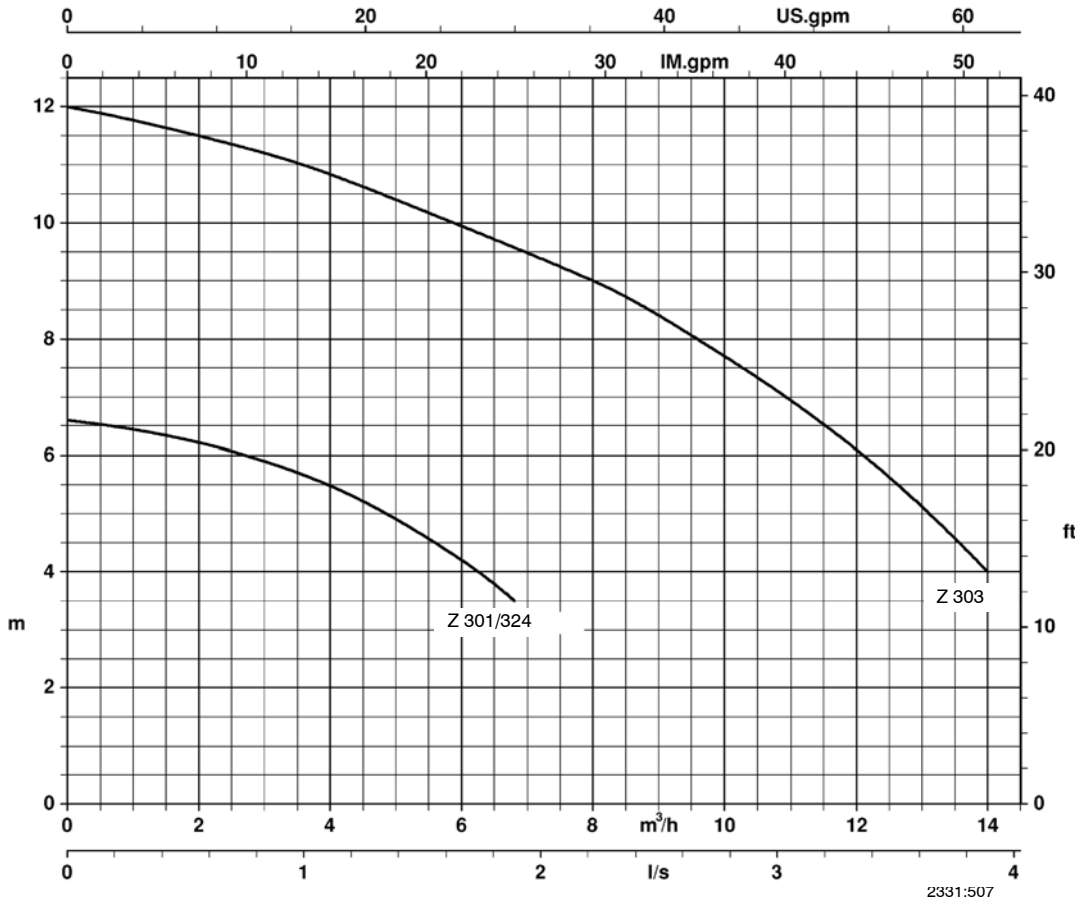
Werkstoffe

	Normalausführung			Ausführung R
	Überflur-Box 021	Überflur-Box 32/40	Unterflur-Box 32, Z 32, 40	R 03.1 / R 04.1
Behälter	Acrylnitril-Butadien-Styrol (ABS)	Polyäthylen (PE)	Polyäthylen (PE)	Polyäthylen (PE)
Zwischengehäuse	-	-	Polyäthylen (PE)	-
Rahmen	-	-	Stahl verzinkt (ST TZN)	-
Bodenablauf	-	-	Chrom-Nickel-Stahl (CrNi)	-
Pumpe	siehe Baureihenheft Ama-Drainer CE - EN 12 050-2			

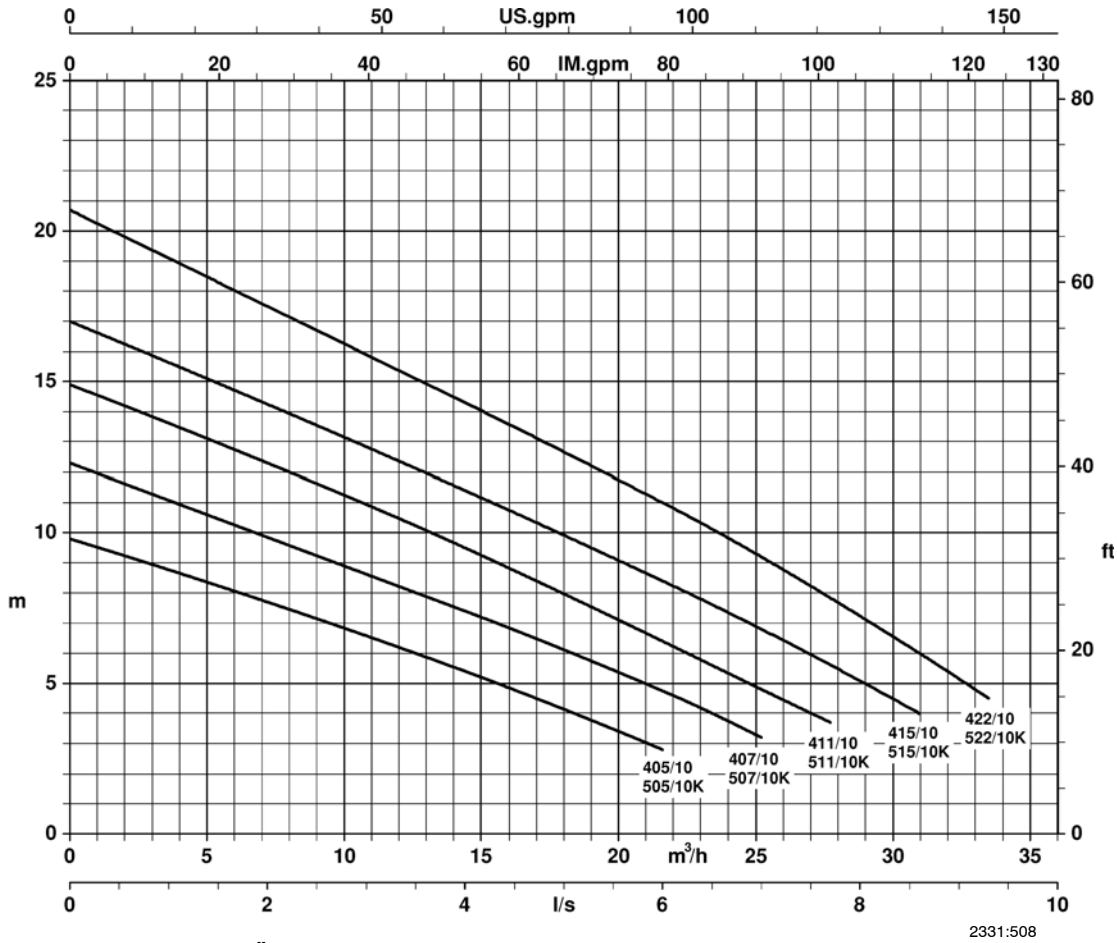
Einzelhebeanlagen Überflur-Box 021



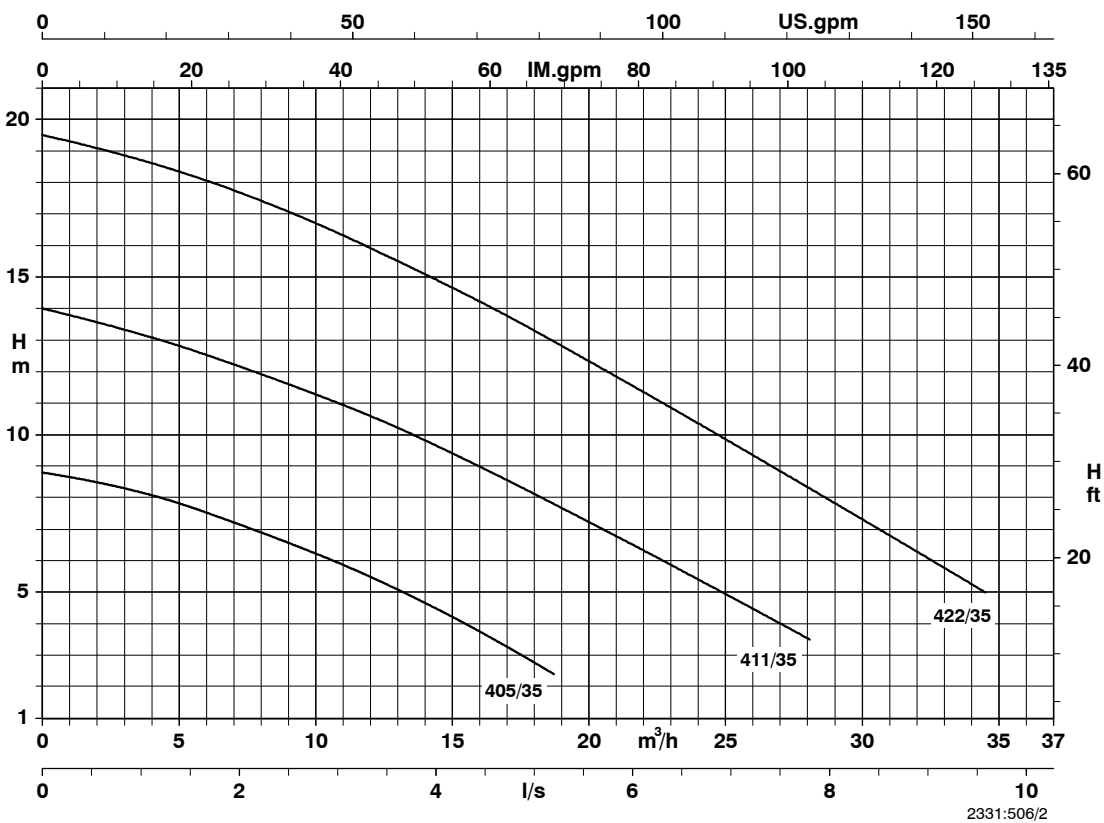
Einzelhebeanlagen Überflur-/Unterflur-Box 32
 Doppelhebeanlagen Unterflur-Box Z 32



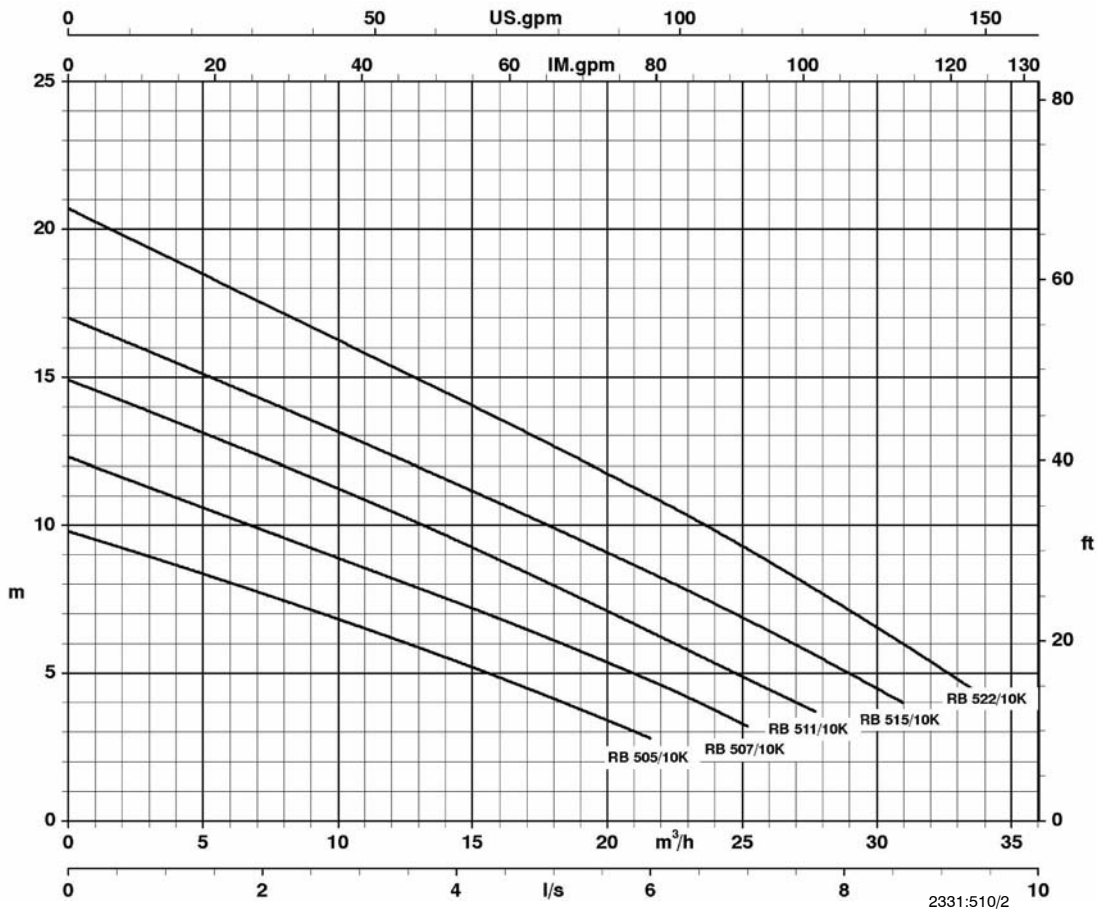
Einzelhebeanlagen Überflur-/Unterflur-Box 40 / 10



Einzelhebeanlagen Überflur-/Unterflur-Box 40 / 35



Einzelhebeanlagen Überflur-Box R 03.1 / R 04.1



2331:510/2

Einzelhebeanlagen komplett - Überflur-Box 021

Ama-Drainer-Box		Ama-Drainer	P ₂	50 Hz		Netzanschluss		Ident.-Nr.	
				1~	3~	H 07 RN-F.G.			
			kW	220-240 V	380-415 V	m	mm ²		≈ kg
				I _N ≈ A	I _N ≈ A				
021 1)	Überflur	301 SE	0,15	1,5	-	3	3 x 0,75	29 127 257	7,5
021/C 1)		301 SE/C	0,15	1,5	-	3	3 x 0,75	29 127 258	7,5

Einzelhebeanlagen komplett - Unterflur-Box 32

11	Unterflur	Strukturblech mit Bodenablauf	324 SE	0,3	2,8	-	10	3 x 1,0	29 127 250	19,4
12			301 SE	0,15	1,5	-	3	3 x 0,75	29 117 888	16,7
13			303 SE	0,4	3,6	-	3	3 x 0,75	29 127 400	17,7
51	Unterflur	Fliesenblech mit Bodenablauf	324 SE	0,3	2,8	-	10	3 x 1,0	29 127 251	20,0
52			301 SE	0,15	1,5	-	3	3 x 0,75	29 117 890	17,1
53			303 SE	0,4	3,6	-	3	3 x 0,75	29 127 401	18,1
Alle Größen	Höhenausgleichsstück 200 mm (Unterflur)								18 040 642	1,5

Doppelhebeanlagen komplett - Unterflur-Box Z 32

Z 11 1)	Unterflur	Strukturblech mit Bodenablauf	324 NE	0,3	2,8	-	10	3 x 1,0	29 127 263	38,0
Z 12 1)			301 NE	0,15	1,5	-	10	3 x 1,0	29 127 264	34,0
Z 13 1)			303 NE	0,4	3,6	-	10	3 x 1,0	29 127 265	37,0
Z 51 1)	Unterflur	Fliesenblech mit Bodenablauf	324 NE	0,3	2,8	-	10	3 x 1,0	29 127 266	39,0
Z 52 1)			301 NE	0,15	1,5	-	10	3 x 1,0	29 127 267	35,0
Z 53 1)			303 NE	0,4	3,6	-	10	3 x 1,0	29 127 268	38,0
Alle Größen	Höhenausgleichsstück 200 mm (Unterflur)								18 040 642	1,5

1) Lieferung komplett montiert ab Werk

Einzelanlagen, Komponenten zur Überflur- und Unterflur-Box 32

Ama-Drainer-Box		P ₂	50 Hz		Netzanschluss		Ident.-Nr.		
			1~	3~	S/H 07 RN-F.G.				
			220-240 V	380-415 V	m	mm ²		≈ kg	
			kW	I _N ≈ A	I _N ≈ A				
1	Sammelbehälter-Box 32 mit Anschlussstücken und Abdeckung				Überflur		19 072 184	8,0	
1	Sammelbehälter-Box 32 mit Zwischengehäuse, Anschlussstücken und Bauabdeckung				Unterflur		19 137 112	8,0	
2	Abdeckung mit Rahmen - Strukturblech mit Bodenablauf - Fliesenblech mit Bodenablauf				Unterflur		19 137 113 19 137 115	4,2 4,8	
3	Ama-Drainer DN 32 - Korngröße 10/24 mm, mit Kühlmantel				Über-/Unterflur				
	324 SE/NE		0,3	2,8	-	10	3 x 1,0	40 984 251	6,8
	301 SE		0,15	1,5	-	3	3 x 0,75	40 981 752	4,1
	303 SE		0,4	3,6	-	3	3 x 0,75	40 981 754	5,7
4	Anschluss-Set für Ama-Drainer 324 SE/NE Ama-Drainer 301/303 SE				Über-/Unterflur		18 040 343 11 035 624	0,5 0,2	
5	Höhenausgleichsstück 200 mm - alle Größen				Unterflur		18 040 642	1,5	

Für aggressives Wasser Ama-Drainer-C-Ausführung anstelle Normalausführung verwenden

Einzelanlagen, Komponenten zur Überflur- und Unterflur-Box 40

Ama-Drainer-Box	P ₂ kW	50 Hz		3~		Netzanschluss S/H 07 RN-F.G.		Ident.-Nr.	≈ kg
		1~ 220- 240 V I _N ≈A	3~ 380- 415 V I _N ≈A	m	mm ²				
1	Sammelbehälter-Box 40 mit Anschlussteilen und Abdeckung		Überflur				19 072 185	9,0	
1	Sammelbehälter-Box 40 mit Zwischengehäuse, Anschlussteilen und Bauabdeckung		Unterflur				19 072 016	9,0	
2	Abdeckung mit Rahmen - Strukturblech mit Bodenablauf - Fliesenblech mit Bodenablauf		Unterflur				19 137 113 19 137 115	4,2 4,8	
3	Ama-Drainer DN 40 - Korngröße 10 mm		Über-/Unterflur						
	A 405 SE/10	0,55	4,1	-	10	3 x 1,0	29 128 650	12,7	
	A 405 SD/10	0,55	-	1,7	10	6 x 1,0	29 128 742	15,1	
	A 407 SE/10	0,75	5,5	-	10	3 x 1,0	29 128 653	12,7	
	A 407 SD/10	0,75	-	1,9	10	6 x 1,0	29 128 743	15,1	
	A 411 SE/10	1,1	6,5	-	10	3 x 1,0	29 128 656	15,0	
	A 411 SD/10	1,1	-	2,5	10	6 x 1,0	29 128 744	15,1	
	A 415 SE/10	1,5	8,9	-	10	3 x 1,0	29 128 659	15,0	
	A 415 SD/10	1,5	-	3,6	10	6 x 1,0	29 128 745	16,9	
	A 422 SD/10	2,2	-	4,8	10	6 x 1,0	29 128 746	16,9	
	Ama-Drainer DN 50 - Korngröße 10 mm, mit Kühlmantel ¹⁾		Über-/Unterflur						
	A 505 SE/10 K	0,55	4,1	-	10	3 x 1,0	29 128 663	13,7	
	A 505 SD/10 K	0,55	-	1,7	10	6 x 1,0	29 128 747	16,1	
	A 507 SE/10 K	0,75	5,5	-	10	3 x 1,0	29 128 666	13,7	
	A 507 SD/10 K	0,75	-	1,9	10	6 x 1,0	29 128 748	16,1	
	A 511 SE/10 K	1,1	6,5	-	10	3 x 1,0	29 128 669	16,0	
	A 511 SD/10 K	1,1	-	2,5	10	6 x 1,0	29 128 749	16,1	
	A 515 SE/10 K	1,5	8,9	-	10	3 x 1,0	29 128 672	16,0	
	A 515 SD/10 K	1,5	-	3,6	10	6 x 1,0	29 128 750	17,9	
	A 522 SD/10 K	2,2	-	4,8	10	6 x 1,0	29 128 751	17,9	
	Ama-Drainer DN 40 - Korngröße 35 mm		Über-/Unterflur						
	A 405 SE/35	0,55	4,1	-	10	3 x 1,0	29 128 676	13,7	
	A 405 SD/35	0,55	-	1,7	10	6 x 1,0	29 128 752	16,1	
	A 411 SE/35	1,1	6,5	-	10	3 x 1,0	29 128 679	16,0	
	A 411 SD/35	1,1	-	2,5	10	6 x 1,0	29 128 753	16,1	
	A 422 SD/35	2,2	-	4,8	10	6 x 1,0	29 128 754	17,9	
4	Anschluss-Set für Ama-Drainer DN 40 - Korngröße 10 mm Ama-Drainer DN 50 - Korngröße 10 mm, <u>mit Kühlmantel</u> Ama-Drainer DN 40 - Korngröße 35 mm		Über-/Unterflur				19 072 017 19 072 018 19 072 019	0,4 0,2 0,3	
5	Höhenausgleichsstück 200 mm - alle Größen		Unterflur				18 040 642	1,5	

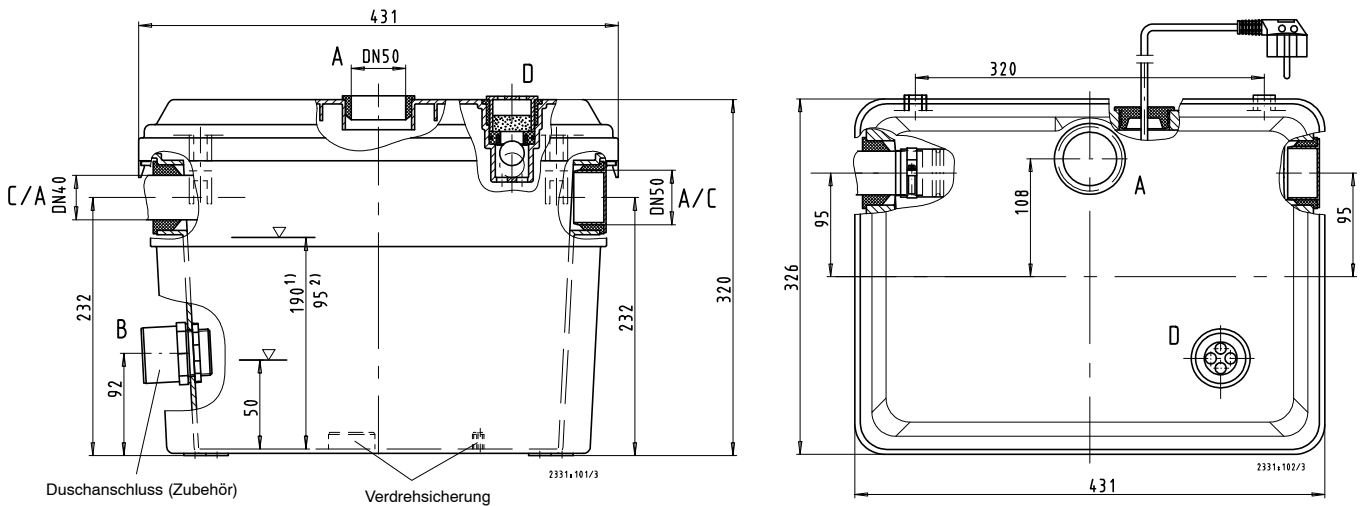
¹⁾ Für aggressives Wasser Ama-Drainer-C-Ausführung und für ölhaltiges Wasser Ama-Drainer-R-Ausführung anstelle Normalausführung verwenden

Überflur-Box R 03.1/R 04.1

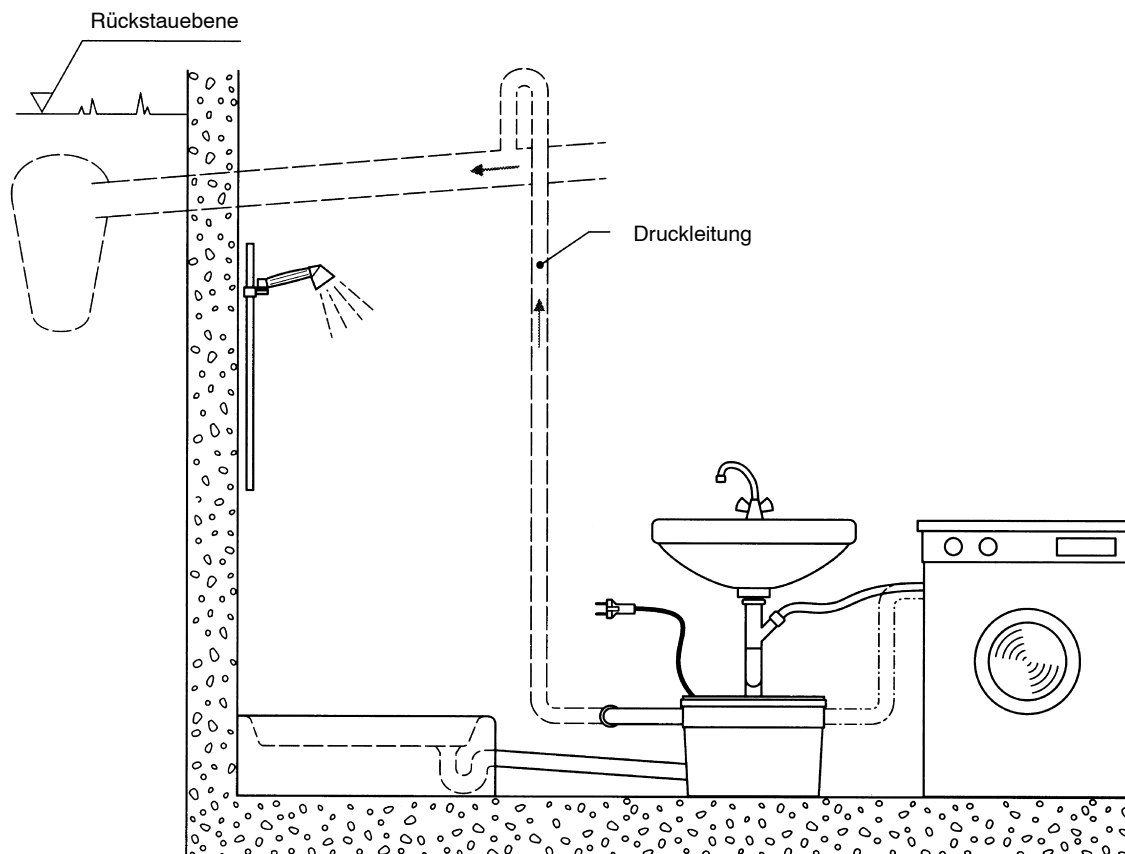
Behälter	Ama-Drainer-Box mit		P ₂ kW	1~	3~	Netzanschluss	
	Pumpe			220 - 240 V I _N ≈A	380 - 415 V I _N ≈A	m	mm ²
Rundbehälter R 03.1 Inhalt 90 l	R 03.1/ 505 E	RB 505 SE/10	0,55	4,1	-	10	3x1,0
	R 03.1/ 505 D	RB 505 SD/10	0,55	-	1,7	10	6x1,0
	R 03.1/ 507 E	RB 507 SE/10	0,75	5,5	-	10	3x1,0
	R 03.1/ 507 D	RB 507 SD/10	0,75	-	1,9	10	6x1,0
	R 03.1/ 511 E	RB 511 SE/10	1,1	6,5	-	10	3x1,0
	R 03.1/ 511 D	RB 511 SD/10	1,1	-	2,5	10	6x1,0
	R 03.1/ 515 E	RB 515 SE/10	1,5	8,9	-	10	3x1,0
	R 03.1/ 515 D	RB 515 SD/10	1,5	-	3,6	10	6x1,0
	R 03.1/ 522 D	RB 522 SD/10	2,2	-	4,8	10	6x1,0
	Rechteckbehälter R 04.1 Inhalt 180 l	R 04.1/ 505 E	RB 505 SE/10	0,55	4,1	-	10
R 04.1/ 505 D		RB 505 SD/10	0,55	-	1,7	10	6x1,0
R 04.1/ 507 E		RB 507 SE/10	0,75	5,5	-	10	3x1,0
R 04.1/ 507 D		RB 507 SD/10	0,75	-	1,9	10	6x1,0
R 04.1/ 511 E		RB 511 SE/10	1,1	6,5	-	10	3x1,0
R 04.1/ 511 D		RB 511 SD/10	1,1	-	2,5	10	6x1,0
R 04.1/ 515 E		RB 515 SE/10	1,5	8,9	-	10	3x1,0
R 04.1/ 515 D		RB 515 SD/10	1,5	-	3,6	10	6x1,0
R 04.1/ 522 D		RB 522 SD/10	2,2	-	4,8	10	6x1,0

**Normalausführung
Überflur-Box 021**

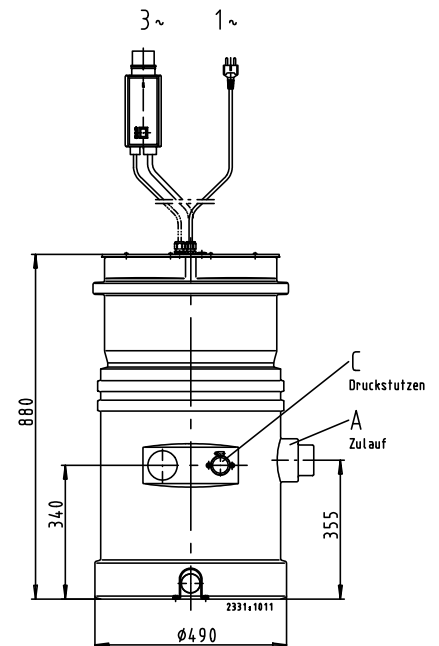
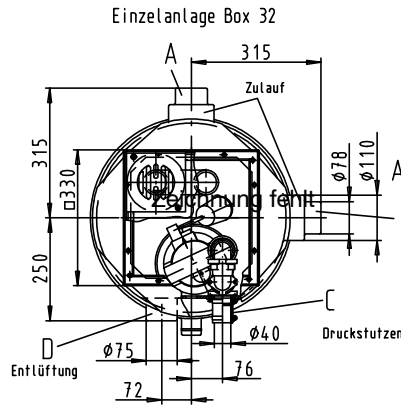
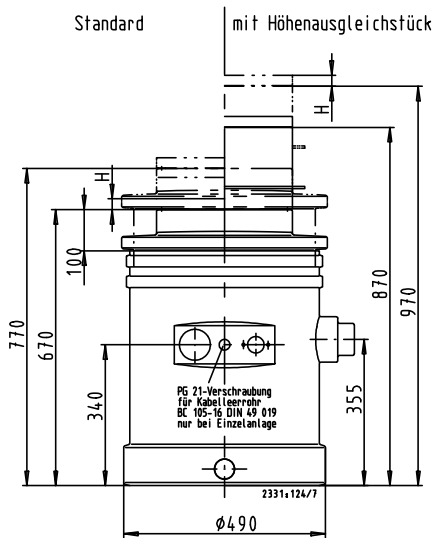
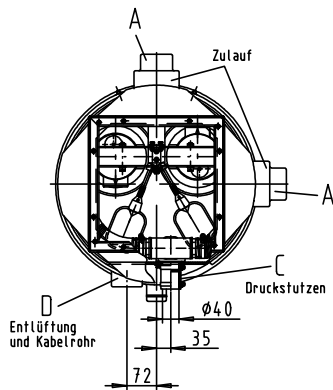
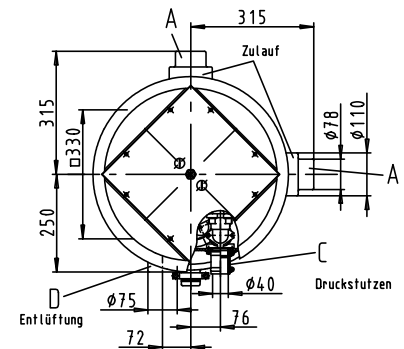
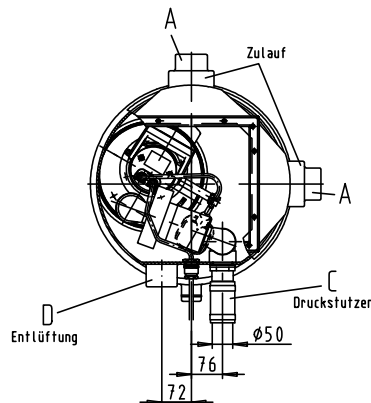
Zulauf	A	Rohr DN 50 (Gummimuffe)
	A	Waschmaschinenanschluss horizontal bzw. vertikal über Y-Ablauf möglich
	B	Duschanschluss: Formstück DN 50 (Außen-Ø 50) als Zubehör
Druckseite	C	Rohr DN 40 (Gummimuffe)
Entlüftung	D	Kohlefiltereinsatz mit Überlaufsicherung Wo die häuslichen Voraussetzungen gegeben sind, empfehlen wir eine Entlüftungsleitung über Dach (max. Rohraußen-Ø 40)

für Bodenaufstellung oder Wandaufhängung


- 1) Schaltpunkte Normalausführung 2) Schaltpunkte Duschausführung mit Spezialschwimmer

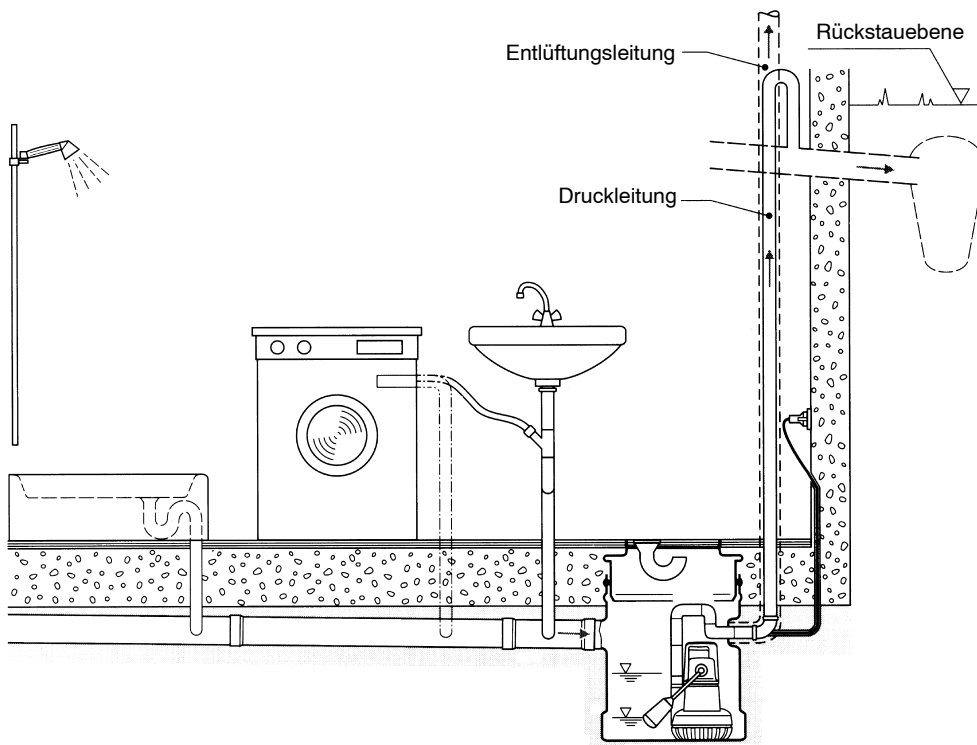
Einbauschema Überflur-Box 021


Bei möglichen Wasserständen über der Rückstauenebene empfehlen wir druckseitig den Einbau eines Absperrschiebers.

Unterflur-Box 32, Z 32, 40
Überflur-Box 32, 40

Doppelanlage Box Z 32

Einzelanlage Box 40


Zulauf	A	2 x DN 100/70 gestuft (um 90° versetzt) (Außen-Ø 110/78 mm z. B. für SML-System-Muffenlos-Teile)
Druckseite	C	Box 32, Box Z 32 (mit Schlauchstück Innen-Ø 40) Box 40 (mit Schlauchstück Innen-Ø 50)
Entlüftung	D	DN 70 (Außen-Ø 75 mm) und Kabelrohr bei Box Z 32
Abdeckung	H	11 mm für Strukturblech, 26 mm für Fliesenblech

Einbauschema Einzelanlage
Unterflur-Box

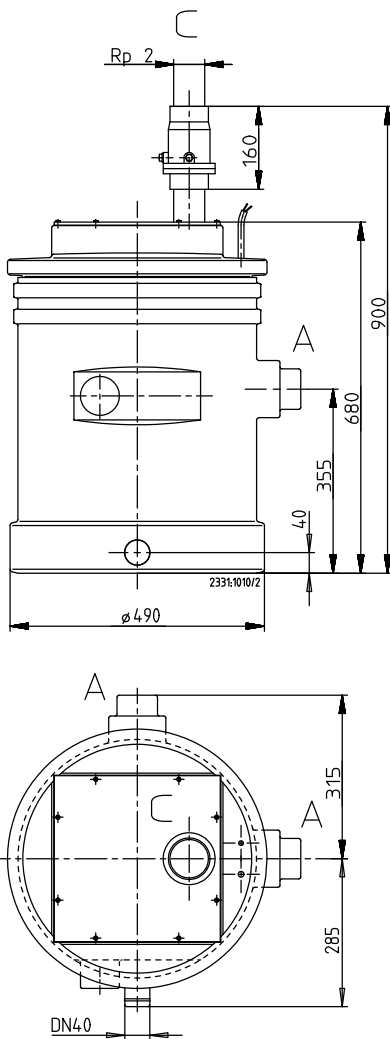
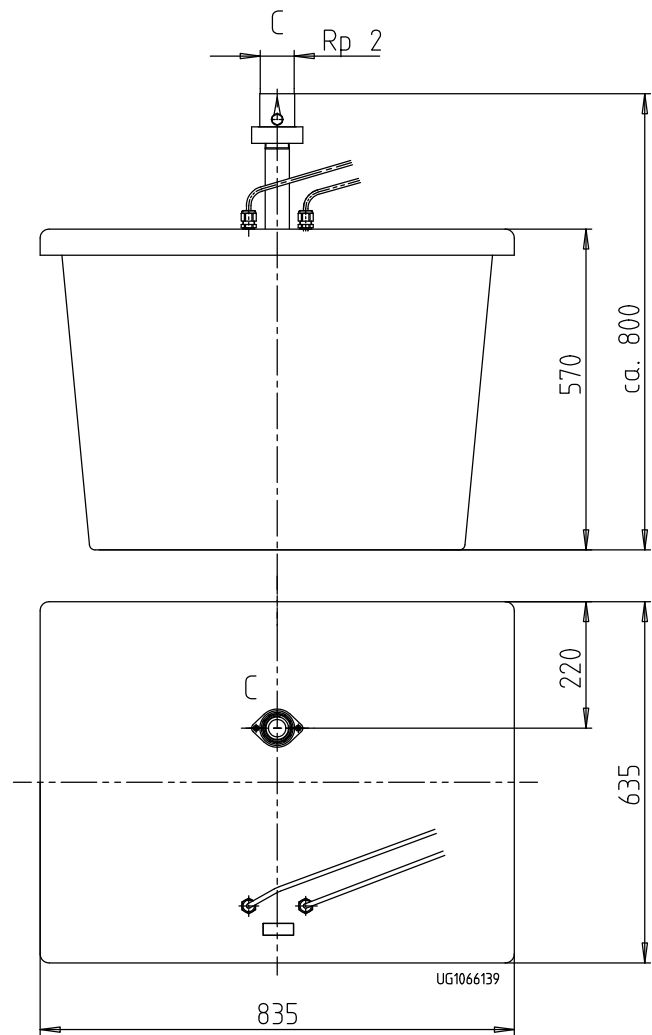


Bei möglichen Wasserständen über der Rückstauenebene empfehlen wir druckseitig den Einbau eines Absperrschiebers.

**Ausführung R
Überflur-Box**

	R 03.1	R 04.1
Zulauf A	2 x DN 100/70 gestuft, um 90° versetzt (Außen-Ø 110/78 mm z. B. für SML-System-Muffenlos-Teile)	kann individuell gebohrt werden
Druckseite C	Rp 2 (DN 50)	Rp 2 (DN 50)

Die Anlagen sind nicht druckwasser-/geruchsdicht und benötigen deshalb keine Entlüftungsleitung

Behältermaße
R 03.1

R 04.1

Produktvorteile

- Durch Wegfall teurer örtlich geschweißter Stahlbehälter oder entsprechender Betonrinnen deutlich verminderte Investitionskosten.
- Kompakte und fertig montierte Box ermöglicht bei Bedarf problemloses und kostensparendes Versetzen.
- Niedriger Stromverbrauch als Folge gut abgestimmter Hydraulik und Motoren.
- Betriebssicher durch Temperaturfühler in der Wicklung.
- Variabel durch verschiedene Steuer-, Schalt- und Alarmanlagen.
- Verschleißfest durch drehrichtungsunabhängige High-Tech-Balgleitringdichtung Siliciumcarbid gegen Siliciumcarbid.
- Korrosionssichere Werkstoffkombination Kunststoff/Edelstahl, Vitondichtungen und Ölflex-Kabel.
- Rückspüleinrichtung gegen Ablagerungen im Behälter.

Produktvorteile

zum Nutzen unserer Kunden

Überflur-Box 021

Druckleitung wahlweise rechts oder links sowie weitere allseitige Anschlüsse, wie z. B. Dusche, Waschmaschine usw. möglich

Ihr Nutzen:
hohe Flexibilität beim Leitungsanschluss

integrierte Rückschlagklappe

Ihr Nutzen:
verhindert das Leerlaufen der Druckleitung

dichtes Gehäuse aus ABS

Ihr Nutzen:

- keine Geruchsbelästigung
- temperatur- und formbeständig
- voll recycelbar

modernes Design mit geringer Bauhöhe

Ihr Nutzen:
mittiger Anschluss unter dem Waschbecken ist möglich
- dadurch bessere Optik

Wahlweise: Entlüftung über Dach oder über Geruchsfilter mit integrierter Überlaufsicherung

Ihr Nutzen:
• keine Überlaufgefahr

steckerfertige Minipumpstation

Ihr Nutzen:

- einfache und schnelle Installation
- Anschlussnennweiten DN 40 und DN 50 mit selbstdichtender Gummimuffe möglich

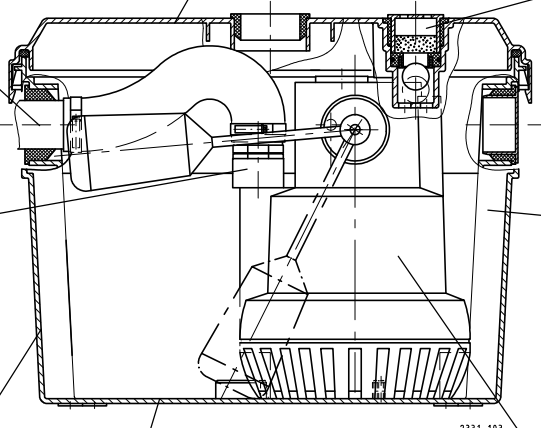
superglatte Behälter mit Wandaufhängung

Ihr Nutzen:

- pflegeleichte Oberfläche
- Bodenfreiheit erleichtert die Fußbodenreinigung

leistungsstarke, wartungsfreie Tauchmotorpumpe

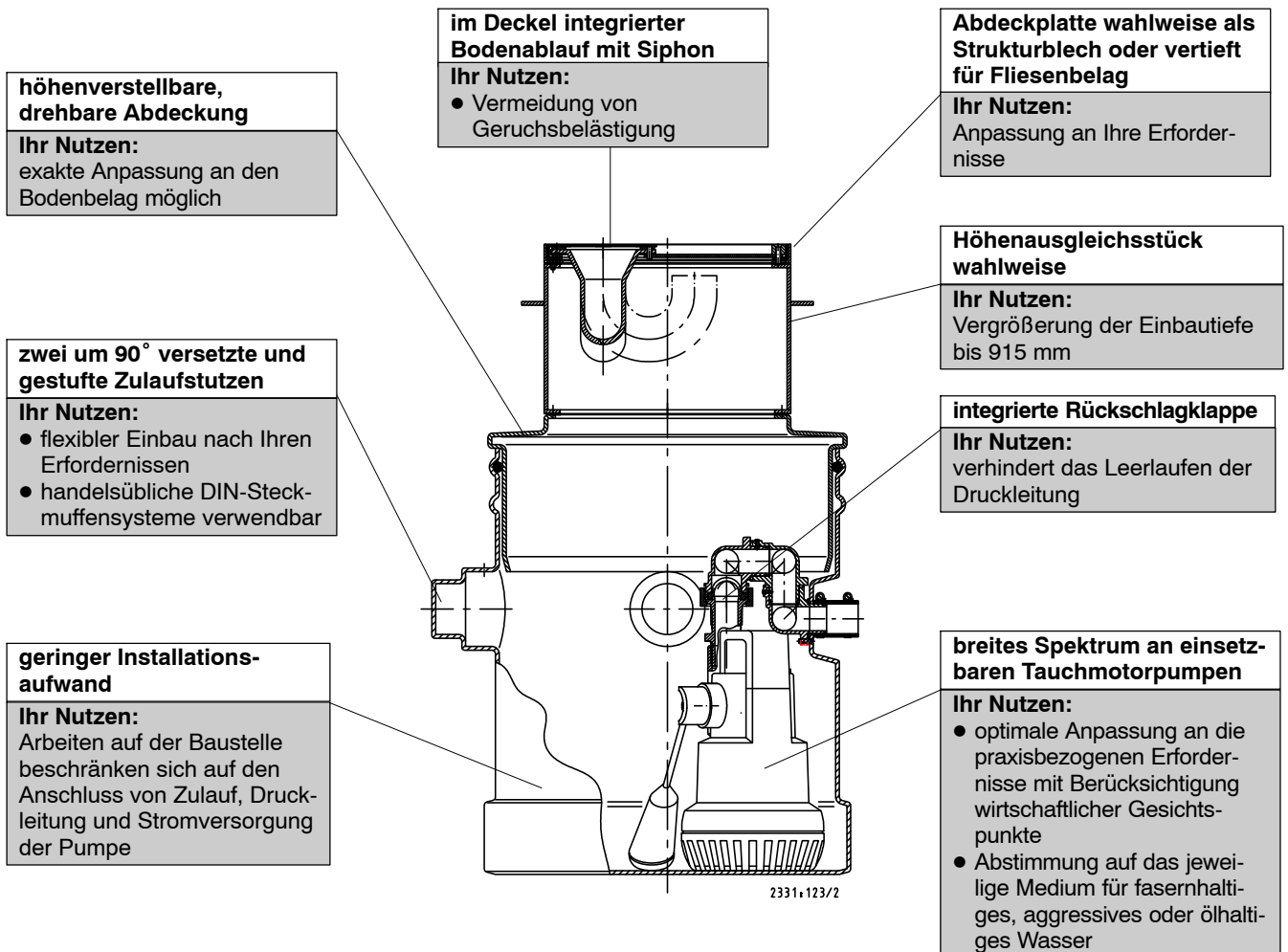
Ihr Nutzen:
zuverlässiger, störungsfreier Betrieb



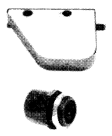
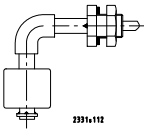
Produktvorteile

zum Nutzen unserer Kunden

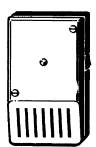
Unterflur-Box 32



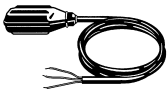
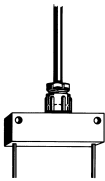

Anlagenzubehör

	Ama-Drainer-Box		Ident-Nr.	≈ kg
	021	Duschanschluss-Set für Überflur-Box	18 040 033	0,16
	alle	Alarmkontaktgeber M 1 Magnetschwimmerschalter als Kontaktgeber für Alarmschaltgerät AS 0, AS 2, AS 4 und AS 5, mit 5 m Anschlussleitung	18 040 562	0,8

Alarmschaltgeräte

		Ama-Drainer-Box		Ident-Nr.	≈kg
	Alarmschaltgerät AS _ mit Ausschalter, piezokeramischem Signalgeber, 85 dB(A) bei 1 m Abstand und 4,1 kHz, grüne Betriebsleuchte Kunststoff-Gehäuse IP 20, 140 x 80 x 57 mm als Kontaktgeber Schwimmerschalter (Pos. E 60), Feuchtefühler F 1 (Pos. E 43) oder Alarmkontaktgeber M1 verwenden.	230 V~/ 12 V = 1,2 VA			
E 50	netzabhängig	AS 0	X	29 128 401	0,5
E 51	netzabhängig mit potentialfreiem Meldekontakt	AS 2	X	29 128 422	0,5
E 52	netzunabhängig mit potentialfreiem Meldekontakt, selbstaufladendem Stromversorgungsteil für 5 Stunden Betrieb bei Netzausfall	AS 4	X	29 128 442	0,5
E 53	 Alarmschaltgerät AS 5, netzunabhängig, mit selbstaufladendem Stromversorgungsteil für 10 Stunden Betrieb bei Netzausfall, Netzkontrollleuchte, Störleuchte, Hupen-Aus-Taster, potentialfreier Kontakt zur Ansteuerung einer Leitwarte, anschlussfertig mit 1,8 m Leitung und Stecker. ISO-Gehäuse IP 41, 190 x 165 x 75 mm als Kontaktgeber Schwimmerschalter (Pos. E 40) verwenden.	230 V~/ 12 V = 5 VA	X	00 530 561	1,7
	Hupe siehe Zubehör				
E 55	 Alarmschaltgerät AS 1, in ISO-Steckergehäuse IP 30, netzunabhängig, mit selbstaufladendem Stromversorgungsteil für 5 Stunden Betrieb bei Netzausfall, akustischem Signal 70 dB(A) mit Ausschalter und angebautelem Signalgeber mit 3 m Anschlussleitung, max. 60 °C, nicht geeignet für Dampf und Kondensat und 2 Einsatzmöglichkeiten für die Alarmgabe: 1. Hochwassermeldung durch Einhängen in einen (Pumpen-) Schacht oberhalb des Einschaltpunktes der Pumpe. 2. Wasserwarnung bereits bei 1 mm (!) Wasserstand durch Aufstellen des Gebers auf dem Fußboden im Gefahrenbereich im Keller oder neben der Waschmaschine in Küche oder Bad.	230 V~/ 9 V = 1,5 VA	X	00 533 740	0,9

Zubehör

			Ama-Drainer-Box	Ident-Nr.	≈kg
E 60 	Schwimmerschalter, Schaltergehäuse Polypropylen (Förderguttemperatur max. 70 °C) mit freiem Kabelende, (Schließer) aufschwimmend EIN Anschlussleitung (H 07 RN-F3G1)	230 V AC oder 3 m	X	11 037 742	0,5
		24 V AC/24 V DC 5 m	X	11 037 743	0,8
		max. 8 A 10 m	X	11 037 744	1,4
		min. 20 mA 15 m	X	11 037 745	1,8
		20 m	X	11 037 746	2,6
		25 m	X	11 037 747	2,9
		30 m	X	11 037 748	3,4
E 64 	Feuchtefühler F 1, als Kontaktgeber für Alarmschaltgerät AS 0, AS 2 oder AS 4, mit 3 m Anschlussleitung, max. 40 °C, nicht geeignet für Dampf und Kondensat. Einsatzmöglichkeiten für die Alarmgabe: 1. Hochwassermeldung durch Einhängen in einen (Pumpen-) Schacht oberhalb des Einschaltpunktes der Pumpe. 2. Wasserwarnung bereits bei 1 mm (!) Wasserstand durch Aufstellen des Gebers auf dem Fußboden im Gefahrenbereich im Keller oder neben der Waschmaschine in Küche oder Bad.		X	19 072 366	0,9
		52 x 21 x 20 mm			
E 70 	Hupe für Innen- und Außenmontage geeignet, vor direktem Regen geschützt anbringen, Schutzart IP 33	12 V= 105 dB(A) 1,2 W	X	01 086 547	0,1

