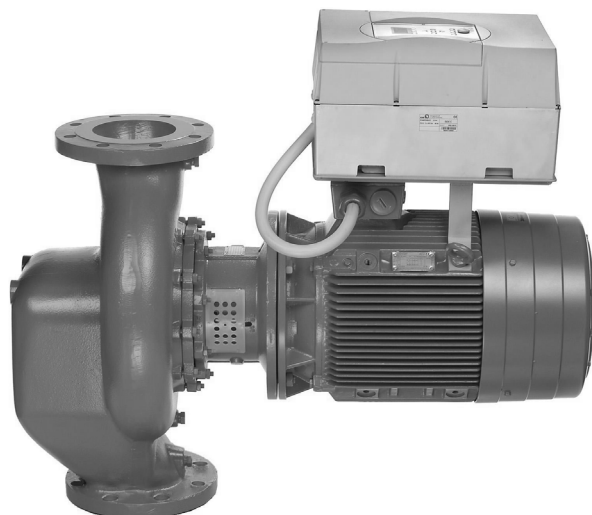


Inline-Pumpen und Drehstrom-Normmotor mit motor-montiertem Frequenzumrichter zur stufenlosen Drehzahlverstellung



Einsatzgebiete

- Heizungsanlagen
- Klimaanlage
- Brauchwasseranlagen
- Wasserversorgung
- industrielle Umwälzsysteme

Fördergut

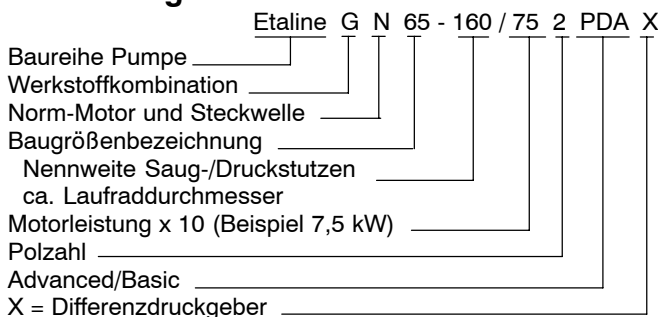
Flüssigkeiten, die die Pumpenwerkstoffe chemisch und mechanisch nicht angreifen.

Betriebsdaten

Q bis 788 m³/h, 219 l/s
H bis 100 m
t -10 °C bis +110 °C
p_d bis 16 bar¹⁾

¹⁾ Die Summe aus Zulaufdruck und Förderhöhe im Mengennullpunkt darf den genannten Wert nicht überschreiten.

Benennung



Ausführung

Blockpumpe in Inline-Bauweise, mit drehzahlregelbarem Norm-Motor, Pumpen- und Motorwelle sind starr verbunden.

Lager

Rillenkugellager fettgeschmiert.

Wellendichtung

ungekühlte und wartungsfreie Gleitringdichtung nach EN 12 756.

Werkstoffe

	Etaline PumpDrive GN	Etaline PumpDrive MN
Spiralgehäuse	Grauguss EN-GJL-250 ²⁾	Grauguss EN-GJL-250 ²⁾
Druckdeckel	Grauguss EN-GJL-250 ²⁾	Grauguss EN-GJL-250 ²⁾
Lauftrad	Grauguss EN-GJL-250 ²⁾	Zinnbronze
Spaltringe	Grauguss EN-GJL ²⁾	Bronze
Welle	Vergütungsstahl C 45	Vergütungsstahl C 45
Wellenhülse	Chrom-Nickel-	Chrom-Nickel-
	Molybdän-Stahl 1.4571	Molybdän-Stahl 1.4571
Antriebslaterne	Grauguss EN-GJL-250 ²⁾	Grauguss EN-GJL-250 ²⁾

²⁾ nach EN 1561 (vormals GG-25)

Antrieb

oberflächengekühlter Drehstrom-Normmotor mit motor-montiertem Frequenzumrichter und Funkentstörfilter nach DIN EN 55 011 Kl. B ≤7,5 kW, Kl. A ≥11 kW, Produktnorm IEC 22G-WG4.

Vielseitig stufenlose Drehzahlverstellung durch Potentiometer, über Normsignal oder nach einem Sollwert mit Sensor und PI-Regel-Kreis.

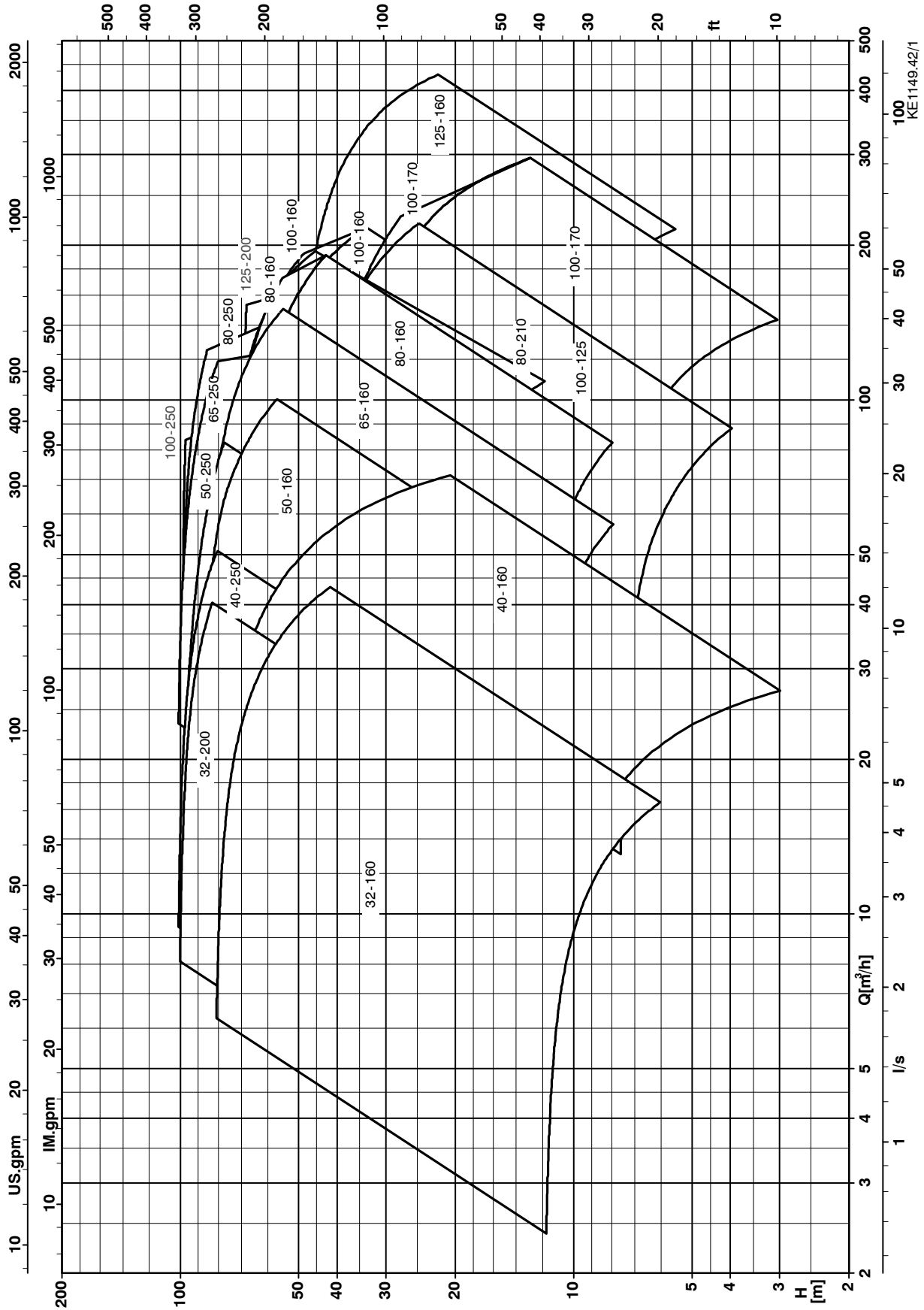
Netzspannung:	3~380 V AC - 10 % bis 480 V AC +10 %
Netzfrequenz:	50/60 Hz
Leistungsfaktor:	cos φ ≥0,9
Betriebsart:	Dauerbetrieb S1 und Aussetzbetrieb S3 ³⁾
Dauerüberlast:	Nennlast +10 %
Schutzart:	IP 55
Wärmeklasse:	F / B
Bauform bis 4 kW:	V1
ab 5,5 kW:	V1 / V15

³⁾ in feuchter Umgebung ist bei Aussetzbetrieb eine Betauung des PumpDrive zu vermeiden

⚠️ Pulsstromsensitive Fehlerstrom-Schutzeinrichtungen dürfen als alleinige Schutzmaßnahme bei indirektem Berühren für PumpDrive nicht eingesetzt werden. Der Gleichanteil an Fehlerstrom kann eine Auslösung des Schutzschalters verhindern (DIN VDE 010). Jedoch können allstromsensitive Fehlerstrom-Schutzschalter eingesetzt werden.

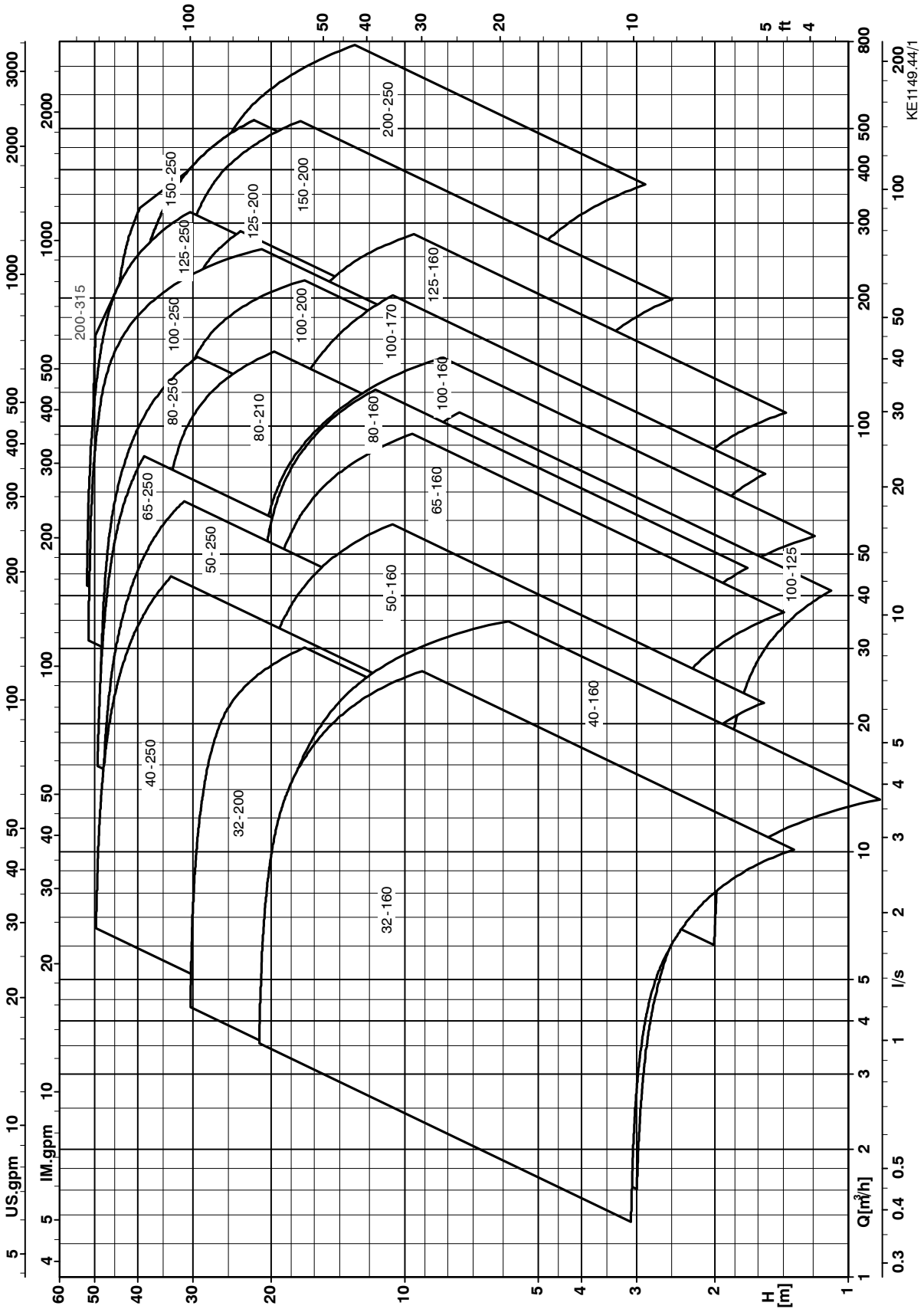
Kennfelder

2-polig



Einzelkennlinien siehe Kennlinienheft 1149.55.

4-polig



Einzelkennlinien siehe Kennlinienheft 1149.55.

2-polig ¹⁾

Etaline PumpDrive	Motor			Ge- wicht ca. kg
	Baugröße 2-polig	P ₂ ²⁾ kW	400 V ca. A	
32-160/302 PD	100L	3,0	8,0	57
32-160/402 PD	112M	4,0	10,0	64
32-160/552 PD	132S	5,5	13,0	85
32-160/752 PD	132S	7,5	16,5	92
32-160/1102 PD	160M	11,0	25,0	132
32-200/552 PD	132S	5,5	13,0	93
32-200/752 PD	132S	7,5	16,5	100
32-200/1102 PD	160M	11,0	25,0	140
32-200/1502 PD	160M	15,0	31,0	151
32-200/1852 PD	160L	18,5	39,0	175
40-160/402 PD	112M	4,0	10,0	65
40-160/552 PD	132S	5,5	13,0	87
40-160/752 PD	132S	7,5	16,5	94
40-160/1102 PD	160M	11,0	25,0	133
40-160/1502 PD	160M	15,0	31,0	144
40-250/1102 PD	160M	11,0	25,0	149
40-250/1502 PD	160M	15,0	31,0	160
40-250/1852 PD	160L	18,5	39,0	184
40-250/2202 PD	180M	22,0	45,0	249
50-160/552 PD	132S	5,5	13,0	89
50-160/752 PD	132S	7,5	16,5	96
50-160/1102 PD	160M	11,0	25,0	135
50-160/1502 PD	160M	15,0	31,0	146
50-160/1852 PD	160L	18,5	39,0	170
50-160/2202 PD	180M	22,0	45,0	236
50-160/3002 PD	200L	30,0	65,0	326
50-250/1502 PD	160M	15,0	31,0	163
50-250/1852 PD	160L	18,5	39,0	187
50-250/2202 PD	180M	22,0	45,0	253
50-250/3002 PD	200L	30,0	65,0	343
65-160/752 PD	132S	7,5	16,5	98
65-160/1102 PD	160M	11,0	25,0	138
65-160/1502 PD	160M	15,0	31,0	149
65-160/1852 PD	160L	18,5	39,0	173
65-160/2202 PD	180M	22,0	45,0	239
65-160/3002 PD	200L	30,0	65,0	329
65-160/3702 PD	200L	37,0	80,0	349
65-250/1852 PD	160L	18,5	39,0	192
65-250/2202 PD	180M	22,0	45,0	257
65-250/3002 PD	200L	30,0	65,0	347
65-250/3702 PD	200L	37,0	80,0	367
80-160/752 PD	132S	7,5	16,5	104
80-160/1102 PD	160M	11,0	25,0	144
80-160/1502 PD	160M	15,0	31,0	155
80-160/1852 PD	160L	18,5	39,0	179
80-160/2202 PD	180M	22,0	45,0	244
80-160/3002 PD	200L	30,0	65,0	335
80-160/3702 PD	200L	37,0	80,0	355
80-210/1852 PD	160L	18,5	39,0	191
80-210/2202 PD	180M	22,0	45,0	256
80-210/3002 PD	200L	30,0	65,0	346
80-210/3702 PD	200L	37,0	80,0	366
80-250/3002 PD	200L	30,0	65,0	357
80-250/3702 PD	200L	37,0	80,0	377
80-250/4502 PD	225M	45,0	93,0	445

Etaline PumpDrive	Motor			Ge- wicht ca. kg
	Baugröße 2-polig	P ₂ ²⁾ kW	400 V ca. A	
100-125/552 PD	132S	5,5	13,0	105
100-125/752 PD	132S	7,5	16,5	112
100-125/1102 PD	160M	11,0	25,0	152
100-125/1502 PD	160M	15,0	31,0	163
100-125/1852 PD	160L	18,5	39,0	187
100-125/2202 PD	180M	22,0	45,0	253
100-160/752 PD	132S	7,5	16,5	110
100-160/1102 PD	160M	11,0	25,0	150
100-160/1502 PD	160M	15,0	31,0	161
100-160/1852 PD	160L	18,5	39,0	185
100-160/2202 PD	180M	22,0	45,0	250
100-160/3002 PD	200L	30,0	65,0	340
100-160/3702 PD	200L	37,0	80,0	360
100-170/1502 PD	160M	15,0	31,0	172
100-170/1852 PD	160L	18,5	39,0	196
100-170/2202 PD	180M	22,0	45,0	262
100-170/3002 PD	200L	30,0	65,0	352
100-170/3702 PD	200L	37,0	80,0	372
100-200/3002 PD	200L	30,0	65,0	387
100-200/3702 PD	200L	37,0	80,0	407
100-200/4502 PD	225M	45,0	93,0	475
100-250/4502 PD	225M	45,0	93,0	478
125-160/2202 PD	180M	22,0	45,0	327
125-160/3002 PD	200L	30,0	65,0	418
125-160/3702 PD	200L	37,0	80,0	438
125-160/4502 PD	225M	45,0	93,0	506
125-200/3702 PD	200L	37,0	80,0	434
125-200/4502 PD	225M	45,0	93,0	502

¹⁾ Nenndrehzahl = 3000 1/min

²⁾ Netzdrossel im Lieferumfang bis Motorleistung P₂ ≤ 45 kW enthalten

4-polig ¹⁾

Etaline PumpDrive	Motor			Gewicht ca. kg
	Baugröße 4-polig	P ₂ ²⁾ kW	400 V ca. A	
32-160/054 PD	80	0,55	1,8	41
32-160/074 PD	80	0,75	2,5	42
32-160/114 PD	90S	1,1	3,5	45
32-160/154 PD	90L	1,5	4,8	48
32-160/224 PD	100L	2,2	6,0	58
32-200/114 PD	90S	1,1	3,5	52
32-200/154 PD	90L	1,5	4,8	56
32-200/224 PD	100L	2,2	6,0	66
32-200/304 PD	100L	3,0	8,0	68
32-200/404 PD	112M	4,0	10,0	76
40-160/054 PD	80	0,55	1,8	42
40-160/074 PD	80	0,75	2,5	43
40-160/114 PD	90S	1,1	3,5	46
40-160/154 PD	90L	1,5	4,8	49
40-160/224 PD	100L	2,2	6,0	59
40-250/224 PD	100L	2,2	6,0	75
40-250/304 PD	100L	3,0	8,0	77
40-250/404 PD	112M	4,0	10,0	85
40-250/554 PD	132S	5,5	13,0	98
40-250/754 PD	132M	7,5	16,5	112
40-250/1104 PD	160M	11,0	25,0	152
50-160/114 PD	90S	1,1	3,5	48
50-160/154 PD	90L	1,5	4,8	51
50-160/224 PD	100L	2,2	6,0	61
50-160/304 PD	100L	3,0	8,0	63
50-160/404 PD	112M	4,0	10,0	71
50-250/304 PD	100L	3,0	8,0	80
50-250/404 PD	112M	4,0	10,0	88
50-250/554 PD	132S	5,5	13,0	101
50-250/754 PD	132M	7,5	16,5	115
50-250/1104 PD	160M	11,0	25,0	155
65-160/154 PD	90L	1,5	4,8	54
65-160/224 PD	100L	2,2	6,0	64
65-160/304 PD	100L	3,0	8,0	66
65-160/404 PD	112M	4,0	10,0	74
65-160/554 PD	132S	5,5	13,0	87
65-250/304 PD	100L	3,0	8,0	85
65-250/404 PD	112M	4,0	10,0	93
65-250/554 PD	132S	5,5	13,0	106
65-250/754 PD	132M	7,5	16,5	120
65-250/1104 PD	160M	11,0	25,0	160
65-250/1504 PD	160L	15,0	31,0	176
80-160/154 PD	90L	1,5	4,8	60
80-160/224 PD	100L	2,2	6,0	70
80-160/304 PD	100L	3,0	8,0	72
80-160/404 PD	112M	4,0	10,0	80
80-160/554 PD	132S	5,5	13,0	93
80-160/754 PD	132M	7,5	16,5	107
80-210/404 PD	112M	4,0	10,0	92
80-210/554 PD	132S	5,5	13,0	105
80-210/754 PD	132M	7,5	16,5	119
80-210/1104 PD	160M	11,0	25,0	159
80-210/1504 PD	160L	15,0	31,0	175

Etaline PumpDrive	Motor			Gewicht ca. kg
	Baugröße 4-polig	P ₂ ²⁾ kW	400 V ca. A	
80-250/554 PD	132S	5,5	13,0	115
80-250/754 PD	132M	7,5	16,5	127
80-250/1104 PD	160M	11,0	25,0	168
80-250/1504 PD	160L	15,0	31,0	184
80-250/1854 PD	180M	18,5	39,0	266
80-250/2204 PD	180L	22,0	45,0	281
100-125/154 PD	90L	1,5	4,8	68
100-125/224 PD	100L	2,2	6,0	78
100-125/304 PD	100L	3,0	8,0	80
100-125/404 PD	112M	4,0	10,0	88
100-160/154 PD	90L	1,5	4,8	66
100-160/224 PD	100L	2,2	6,0	76
100-160/304 PD	100L	3,0	8,0	78
100-160/404 PD	112M	4,0	10,0	86
100-160/554 PD	132S	5,5	13,0	99
100-160/754 PD	132M	7,5	16,5	113
100-170/224 PD	100L	2,2	6,0	87
100-170/304 PD	100L	3,0	8,0	89
100-170/404 PD	112M	4,0	10,0	97
100-170/554 PD	132S	5,5	13,0	110
100-170/754 PD	132M	7,5	16,5	124
100-170/1104 PD	160M	11,0	25,0	164
100-200/404 PD	112M	4,0	10,0	132
100-200/554 PD	132S	5,5	13,0	145
100-200/754 PD	132M	7,5	16,5	157
100-200/1104 PD	160M	11,0	25,0	198
100-200/1504 PD	160L	15,0	31,0	214
100-200/1854 PD	180M	18,5	39,0	296
100-200/2204 PD	180L	22,0	45,0	311
100-250/754 PD	132M	7,5	16,5	160
100-250/1104 PD	160M	11,0	25,0	201
100-250/1504 PD	160L	15,0	31,0	217
100-250/1854 PD	180M	18,5	39,0	299
100-250/2204 PD	180L	22,0	45,0	314
100-250/3004 PD	200L	30,0	65,0	400
100-250/3704 PD	225S	37,0	80,0	464
125-160/404 PD	112M	4,0	10,0	164
125-160/554 PD	132S	5,5	13,0	176
125-160/754 PD	132M	7,5	16,5	188
125-160/1104 PD	160M	11,0	25,0	229
125-160/1504 PD	160L	15,0	31,0	245
125-200/554 PD	132S	5,5	13,0	172
125-200/754 PD	132M	7,5	16,5	184
125-200/1104 PD	160M	11,0	25,0	225
125-200/1504 PD	160L	15,0	31,0	241
125-200/1854 PD	180M	18,5	39,0	323
125-200/2204 PD	180L	22,0	45,0	338
125-200/3004 PD	200L	30,0	65,0	424
125-250/754 PD	132M	7,5	16,5	193
125-250/1104 PD	160M	11,0	25,0	234
125-250/1504 PD	160L	15,0	31,0	250
125-250/1854 PD	180M	18,5	39,0	331
125-250/2204 PD	180L	22,0	45,0	346
125-250/3004 PD	200L	30,0	65,0	433
125-250/3704 PD	225S	37,0	80,0	497
125-250/4504 PD	225M	45,0	93,0	530

¹⁾ Nenndrehzahl = 1500 1/min

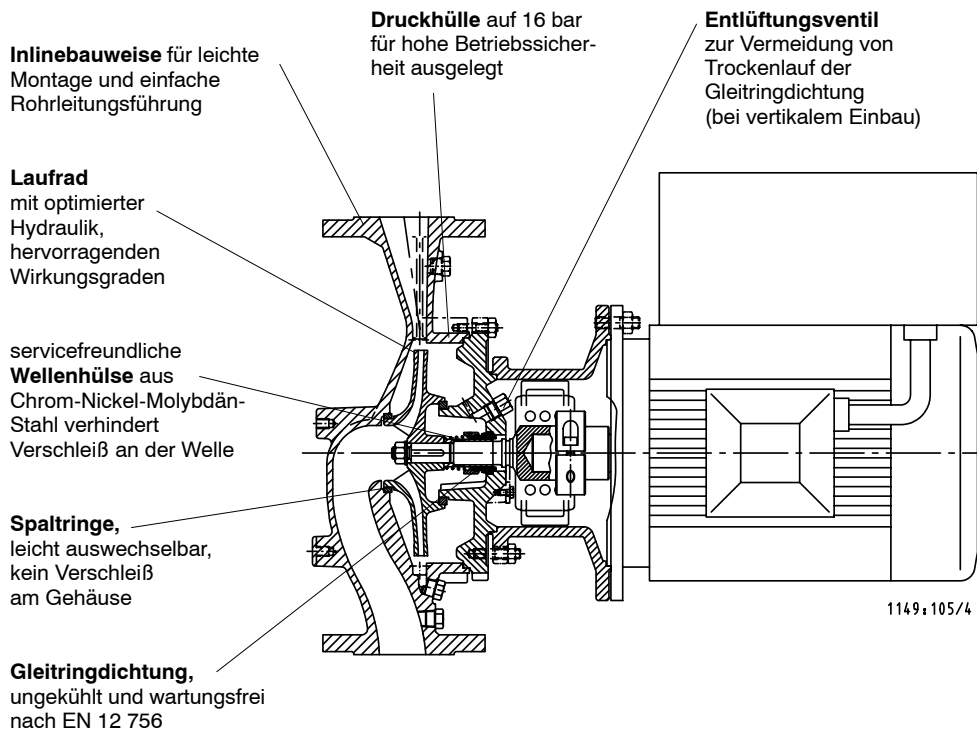
²⁾ Netzdrossel im Lieferumfang bis Motorleistung P₂ ≤ 45 kW enthalten

4-polig ¹⁾

Etaline PumpDrive	Motor			Gewicht ca. kg
	Baugröße 4-polig	P ₂ ²⁾ kW	400 V ca. A	
150-200/754 PD	132M	7,5	16,5	220
150-200/1104 PD	160M	11,0	25,0	261
150-200/1504 PD	160L	15,0	31,0	277
150-200/1854 PD	180M	18,5	39,0	358
150-200/2204 PD	180L	22,0	45,0	373
150-200/3004 PD	200L	30,0	65,0	460
150-200/3704 PD	225S	37,0	80,0	524
150-200/4504 PD	225M	45,0	93,0	557
150-250/1104 PD	160M	11,0	25,0	254
150-250/1504 PD	160L	15,0	31,0	270
150-250/1854 PD	180M	18,5	39,0	351
150-250/2204 PD	180L	22,0	45,0	366
150-250/3004 PD	200L	30,0	65,0	453
150-250/3704 PD	225S	37,0	80,0	517
150-250/4504 PD	225M	45,0	93,0	550
200-250/1854 PD	180M	18,5	39,0	406
200-250/2204 PD	180L	22,0	45,0	421
200-250/3004 PD	200L	30,0	65,0	507
200-250/3704 PD	225S	37,0	80,0	571
200-250/4504 PD	225M	45,0	93,0	604
200-315/3004 PD	200L	30,0	65,0	514
200-315/3704 PD	225S	37,0	80,0	579
200-315/4504 PD	225M	45,0	93,0	612

¹⁾ Nenndrehzahl = 1500 1/min

²⁾ Netzdrossel im Lieferumfang bis Motorleistung P₂ ≤ 45 kW enthalten

Mechanische Eigenschaften

Antrieb PumpDrive
Standardfunktionen:

- Diagnose-LED signalisieren Betrieb, Überlastung oder Störung
- Erhöhtes Startmoment
- Minimale und maximale Drehzahl pumpenspezifisch¹⁾
- Zwei isolierte analoge Eingangskanäle für Normsignale / Life-Zero ja/nein¹⁾
- Automatischer Wiederanlauf nach Selbstschutzabschaltung ja/nein¹⁾
- Drei Wiederanlaufversuche innerhalb von je 3 Sek.¹⁾
- Betriebsart Stellerbetrieb / Differenzdruckregelung mit integriertem PI-Regler selbsterkennend
- Externes Normsignal 0/2 - 10 V / 0/4 - 20 mA
- Sammelstörmeldekontakt (240 V AC, max. 1 A)
- Abschaltung bei Unterschreitung einer Mindestmenge
- Sollwertvorgabe über Motorpotentiometer-Funktion

¹⁾ optional mit Bedieneinheit

Schutzfunktionen:

- Elektronische Überstromabschaltung
- Eingebautes EMV (elektromagnetische Verträglichkeit)-Filter Klasse B $\leq 7,5$ kW, Kl. A ≥ 11 kW
- Automatische Überlastregelung
- Thermische Überlastregelung
- Motorvollschutz durch Kaltleiter
- Unter-/Überspannungsschutz
- Phasenkurzschlusschutz
- Erdschlusschutz
- Trockenlaufschutz
- Start/Stop durch Digitaleingang
- Kein Motorschutz oder Netzschalter erforderlich

Funktionen PumpDrive

Funktionen	PumpDrive ...	
	Basic	Advanced
Schutzfunktionen		
Thermischer Motorschutz durch Kaltleiter	■	■
Elektrischer Motorschutz durch Über-/Unterspannungsüberwachung	■	■
Dynamischer Überlastschutz durch Drehzahlbegrenzung (i^2t -Regelung)	■	■
Trockenlaufschutz		■
Mindestmengenabschaltung		■
Kennfeldüberwachung (Q_{min} , Q_{max})		■
Steuern		
Stellerbetrieb über Sollwertvorgabe	■	■
Frei wählbare Drehzahl (0 bis 70 Hz)	■	■
Bereitschaftsbetrieb (Abschaltung über definiertes Zeitfenster bei Mindestdrehzahl)	■	■
Einstellbare Anfahr- und Bremsrampe	■	■
Slave im Mehrpumpenbetrieb bis zu 6 Pumpen	■	■
Master im Mehrpumpenbetrieb bis zu 6 Pumpen		■
H-Q-P-Kennlinie parametrierbar		■
Regeln		
Regelbetrieb über integrierten, einstellbaren PI-Regeler	■	■
Differenzdruckregelung	■	■
Niveauregelung	■	■
Temperaturregelung	■	■
Durchflussregelung	■	■
Druckregelung mit förderstromabhängiger Sollwertnachführung (DFS)	■	■
Inbetriebnahme		
Plug & Run	■	■
Automatische Sensorerkennung (bei Neustart des Frequenzumrichters)	■	■
Bedienen		
3 LEDs (OK, Warnung und Alarm)	■	■
Bedieneinheit (optional), 180° drehbar	■	
Bedieneinheit, 180° drehbar		■
Monitoring		
Fehlerhistorie	■	■
Energiebedarfs-Zähler (kWh)	■	
Betriebsstunden-Zähler (Motor, FU)	■	■
Energieeinsparungs-Zähler (kWh)		■
Kommunikation		
Feldbussystem Profibus	■	■
Feldbussystem LON	■	■
RS 232 Service-Schnittstelle	■	■
Montage		
CM: Schaltschrankmontage IP 21	■	■
MM: mit Adapter auf Motor IP 55	■	■
WM: Wandmontage IP 55	■	■
Funktionserweiterungen (in Planung)		
Sensorlose Mengenschätzung		■
Sensorlose Regelung		■

Medienliste

Fördergut	Einsatzgrenzen	Werkstoffe Gehäuse/Laufrad		Wellenabdichtung Gleitringdichtung				Ausführungscode	Hinweise
		Grauguss/ Grauguss	Grauguss/ Zinnbronze	U3BEGG	U3U3VGG	Q1Q1X4GG	BQ1EGG		
Wasser ¹⁾									
Brauchwasser	$t \leq 110 \text{ °C}, p \leq 10 \text{ bar}$	<input type="checkbox"/>				<input type="checkbox"/>		GN 10	
Heizungswasser ⁴⁾	$t \leq 110 \text{ °C}, p \leq 16 \text{ bar}$	<input checked="" type="checkbox"/>			<input checked="" type="checkbox"/>			GN 6	Bei Einsatz als Umwälzpumpe nach DIN 4752; $p_{\text{max.}} \leq 10 \text{ bar}$
Heizungswasser ⁴⁾	$t \leq 110 \text{ °C}, p \leq 10 \text{ bar}$	<input type="checkbox"/>				<input type="checkbox"/>		GN 10	
Kühlwasser (ohne Frostschutzmittel)	$t \leq 60 \text{ °C}, p \leq 10 \text{ bar}$	<input type="checkbox"/>				<input type="checkbox"/>		GN 10	offener Kreislauf MN 10 vorsehen
Kühlwasser pH-Wert $\geq 7,5$ (mit Frostschutzmittel) ²⁾	$t \geq -10 \text{ °C}, p \leq 10 \text{ bar}$ $t \leq 110 \text{ °C}$	<input checked="" type="checkbox"/>					<input checked="" type="checkbox"/>	GN 11	
Leichtverschmutztes Wasser	$t \leq 60 \text{ °C}, p \leq 10 \text{ bar}$	<input type="checkbox"/>				<input type="checkbox"/>		GN 10	
Reines Wasser ³⁾	$t \leq 60 \text{ °C}, p \leq 10 \text{ bar}$	<input checked="" type="checkbox"/>					<input checked="" type="checkbox"/>	GN 11	
Rohwasser	$t \leq 60 \text{ °C}, p \leq 10 \text{ bar}$	<input type="checkbox"/>				<input type="checkbox"/>		GN 10	
Schwimmbadwasser, Süßwasser	$t \leq 60 \text{ °C}, p \leq 10 \text{ bar}$	<input type="checkbox"/>				<input type="checkbox"/>		GN 10	Bei Anforderung nach DIN 19 643 MN 10 vorsehen (Abwicklung über Erzeugnis-Nr.)
Trinkwasser	$t \leq 60 \text{ °C}, p \leq 10 \text{ bar}$		<input type="checkbox"/>				<input type="checkbox"/>	MN 11	
Teilentsalztes Wasser	$t \leq 110 \text{ °C}, p \leq 10 \text{ bar}$	<input checked="" type="checkbox"/>					<input checked="" type="checkbox"/>	GN 11	
Kälteträger, Kühltöler									
Kühlsole, anorg., pH $\geq 7,5$, inhibiert	$t \geq -10 \text{ °C}, p \leq 10 \text{ bar}$ $t \leq 25 \text{ °C}$	<input checked="" type="checkbox"/>					<input checked="" type="checkbox"/>	GN 11	
Wasser mit Frostschutzmittel (pH $\geq 7,5$) ^{1) 2)}	$t \geq -10 \text{ °C}, p \leq 10 \text{ bar}$ $t \leq 110 \text{ °C}$	<input checked="" type="checkbox"/>					<input checked="" type="checkbox"/>	GN 11	
Öle / Emulsionen									
Bohr-/Schleifemulsion	$t \leq 60 \text{ °C}, p \leq 10 \text{ bar}$	<input type="checkbox"/>			<input type="checkbox"/>	<input type="checkbox"/>		GN 9	
Öl-Wasser-Emulsion	$t \leq 60 \text{ °C}, p \leq 10 \text{ bar}$	<input type="checkbox"/>			<input type="checkbox"/>	<input type="checkbox"/>		GN 9	
Reinigungsmittel									
Entfettungs-/Reinigungslösungen pH 7 bis 14	$t \leq 90 \text{ °C}, p \leq 10 \text{ bar}$	<input type="checkbox"/>				<input type="checkbox"/>		GN 10	
Waschlauge für Flaschenspüler	$t \leq 90 \text{ °C}, p \leq 10 \text{ bar}$	<input type="checkbox"/>				<input type="checkbox"/>		GN 10	

■ = Standard □ = Preis und Lieferzeit auf Anfrage

Auswahlbeispiel:
Gegeben:

 Reines Wasser 20 °C; Q = 60 m³/h, H = 15 m

Gefunden: Etaline PumpDrive GN 80-160/404 GN 11

Baugröße gem. Kennfeld _____

Ausführungscode _____

G = Pumpengehäuse und Laufrad aus GG-25

N = Normmotor und Steckwelle

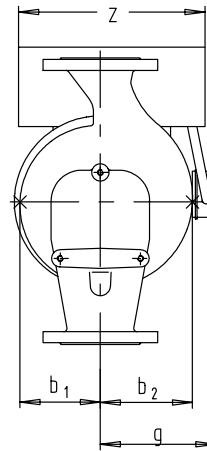
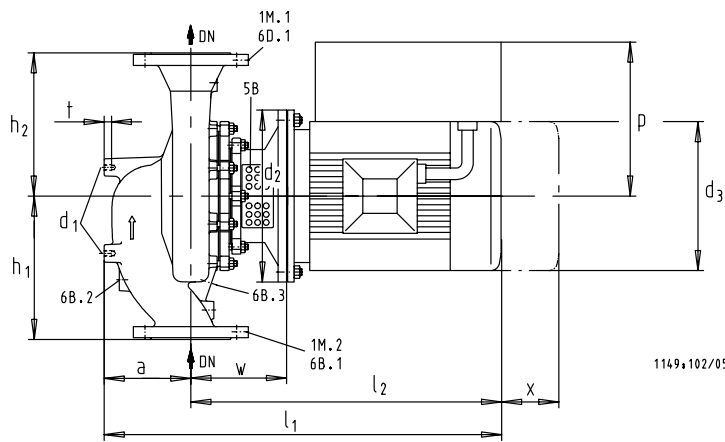
11 = Gleitringdichtungswerkstoffe BQ1EGG

(nach EN 12 756)

- 1) Allgemeine Beurteilungskriterien bei Vorliegen einer Wasseranalyse; pH-Wert ≥ 7 ; Gehalt an Chloriden (Cl⁻) $\leq 250 \text{ mg/kg}$, Chlor (Cl₂) $\leq 0,6 \text{ mg/kg}$.
- 2) Frostschutzmittel auf Ethylen-Glykolbasis mit Inhibitoren. Gehalt >20 bis 50 % (z. B. Antifrogen N)
- 3) Kein Reinstwasser: Leitfähigkeit bei 25 °C: $\leq 800 \mu\text{S/cm}$, korrosionschemisch neutral
- 4) Bei Heizungswasser empfehlen wir die Richtlinien vom VDI 2035 bzw. Vd TÜV 1466 einzuhalten, andernfalls können verkürzte Standzeiten der Gleitringdichtung die Folge sein.

GLRD-Werkstoffschlüssel:

- U3 = Wolframkarbid (Hartmetall)
- B = Kohle, kunstharz imprägniert
- Q1 = Siliziumkarbid
- G = CrNiMo-Stahl
- V = Fluor-Kautschuk (Viton)
- X4 = Sonderelastomer
- E = EP-Kautschuk

Maße 2-polige Motoren


- 1) DN = EN 1092-2, PN 16 (vormals DIN 2633)
 2) Rc = ISO 7/1

≈x	Ausbaumaß
1M.1/2	Druckmessgerät
6B.1./2./3	Förderflüssigkeit - Entleerung
6 D.1./2	Förderflüssigkeit - Entlüften
5 B	Entlüftungsmöglichkeit des GLRD-Raumes

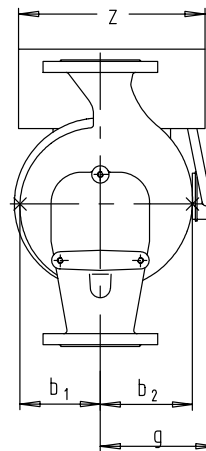
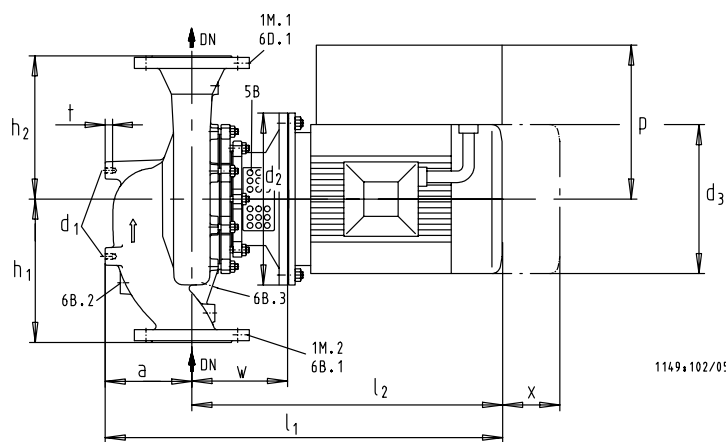
Toleranz der Anschlussmaße nach EN 735
Maße in mm

Etaline PumpDrive	DN ¹⁾	a	≈ b1	≈ b2	d1	d2	≈ d3	g	h1	h2	≈ l1	≈ l2	≈ p	t	x	w	z	1M.1/2 6B.1./3 6D.1./2 ²⁾	6B.2 ²⁾
32-160/302	32	69	112	120	M10	250	203	163	160	160	570	501	285	12,5	100	184	190	Rc 3/8	-
32-160/402	32	69	112	120	M10	250	227	-	160	160	586	517	340	12,5	100	184	250	Rc 3/8	-
32-160/552	32	69	112	120	M10	300	267	-	160	160	649	580	355	12,5	100	207	250	Rc 3/8	-
32-160/752	32	69	112	120	M10	300	267	-	160	160	649	580	355	12,5	100	207	250	Rc 3/8	-
32-160/1102	32	69	112	120	M10	350	320	-	160	160	787	718	440	12,5	100	240	320	Rc 3/8	-
32-200/552	32	95	129	135	M10	300	267	-	190	190	671	576	355	12,5	100	203	250	Rc 3/8	-
32-200/752	32	95	129	135	M10	300	267	-	190	190	671	576	355	12,5	100	203	250	Rc 3/8	-
32-200/1102	32	95	129	135	M10	350	320	-	190	190	809	714	440	12,5	100	236	320	Rc 3/8	-
32-200/1502	32	95	129	135	M10	350	320	-	190	190	809	714	440	12,5	100	236	320	Rc 3/8	-
32-200/1852	32	95	129	135	M10	350	320	-	190	190	809	714	440	12,5	100	236	320	Rc 3/8	-
40-160/402	40	80	112	119	M10	250	227	-	160	160	598	518	340	12,5	100	185	250	Rc 3/8	-
40-160/552	40	80	112	119	M10	300	267	-	160	160	661	581	355	12,5	100	208	250	Rc 3/8	-
40-160/752	40	80	112	119	M10	300	267	-	160	160	661	581	355	12,5	100	208	250	Rc 3/8	-
40-160/1102	40	80	112	119	M10	350	320	-	160	160	799	719	440	12,5	100	241	320	Rc 3/8	-
40-160/1502	40	80	112	119	M10	350	320	-	160	160	799	719	440	12,5	100	241	320	Rc 3/8	-
40-250/1102	40	95	161	168	M10	350	320	-	220	220	809	714	440	12,5	100	236	320	Rc 3/8	-
40-250/1502	40	95	161	168	M10	350	320	-	220	220	809	714	440	12,5	100	236	320	Rc 3/8	-
40-250/1852	40	95	161	168	M10	350	320	-	220	220	809	714	440	12,5	100	236	320	Rc 3/8	-
40-250/2202	40	95	161	168	M10	350	363	-	220	220	890	795	515	12,5	100	236	320	Rc 3/8	-
50-160/552	50	85	113	125	M10	300	267	-	170	170	671	586	355	12,5	100	213	250	Rc 3/8	-
50-160/752	50	85	113	125	M10	300	267	-	170	170	671	586	355	12,5	100	213	250	Rc 3/8	-
50-160/1102	50	85	113	125	M10	350	320	-	170	170	809	724	440	12,5	100	246	320	Rc 3/8	-
50-160/1502	50	85	113	125	M10	350	320	-	170	170	809	724	440	12,5	100	246	320	Rc 3/8	-
50-160/1852	50	85	113	125	M10	350	320	-	170	170	809	724	440	12,5	100	246	320	Rc 3/8	-
50-160/2202	50	85	113	125	M10	350	363	-	170	170	890	805	515	12,5	100	246	320	Rc 3/8	-
50-160/3002	50	85	113	125	M10	400	402	-	170	170	1015	930	555	12,5	100	246	450	Rc 3/8	-
50-250/1502	50	100	160	175	M10	350	320	-	220	220	819	719	440	12,5	100	241	320	Rc 3/8	-
50-250/1852	50	100	160	175	M10	350	320	-	220	220	819	719	440	12,5	100	241	320	Rc 3/8	-
50-250/2202	50	100	160	175	M10	350	363	-	220	220	900	800	515	12,5	100	241	320	Rc 3/8	-
50-250/3002	50	100	160	175	M10	400	402	-	220	220	1025	925	555	12,5	100	241	450	Rc 3/8	-
65-160/752	65	100	113	125	M10	300	267	-	170	170	686	586	355	12,5	100	213	250	Rc 3/8	-
65-160/1102	65	100	113	125	M10	350	320	-	170	170	824	724	440	12,5	100	246	320	Rc 3/8	-
65-160/1502	65	100	113	125	M10	350	320	-	170	170	824	724	440	12,5	100	246	320	Rc 3/8	-
65-160/1852	65	100	113	125	M10	350	320	-	170	170	824	724	440	12,5	100	246	320	Rc 3/8	-
65-160/2202	65	100	113	125	M10	350	363	-	170	170	905	805	515	12,5	100	246	320	Rc 3/8	-
65-160/3002	65	100	113	125	M10	400	402	-	170	170	1030	930	555	12,5	100	246	450	Rc 3/8	-
65-160/3702	65	100	113	125	M10	400	402	-	170	170	1030	930	555	12,5	100	246	450	Rc 3/8	-
65-250/1852	65	105	167	190	M10	350	320	-	225	250	834	729	440	12,5	100	251	320	Rc 3/8	-
65-250/2202	65	105	167	190	M10	350	363	-	225	250	915	810	515	12,5	100	251	320	Rc 3/8	-
65-250/3002	65	105	167	190	M10	400	402	-	225	250	1040	935	555	12,5	100	251	450	Rc 3/8	-
65-250/3702	65	105	167	190	M10	400	402	-	225	250	1040	935	555	12,5	100	251	450	Rc 3/8	-

Toleranz der Anschlussmaße nach EN 735

Maße in mm

Etaline PumpDrive	DN ¹⁾	a	≈ b1	≈ b2	d1	d2	≈ d3	g	h1	h2	≈ l1	≈ l2	≈ p	t	x	w	z	1M.1/2 6B.1/3 6D.1/.2 ²⁾	6B.2 ²⁾
80-160/752	80	97	113	135	M10	300	267	-	180	180	693	596	355	12,5	100	223	250	Rc 3/8	-
80-160/1102	80	97	113	135	M10	350	320	-	180	180	831	734	440	12,5	100	256	320	Rc 3/8	-
80-160/1502	80	97	113	135	M10	350	320	-	180	180	831	734	440	12,5	100	256	320	Rc 3/8	-
80-160/1852	80	97	113	135	M10	350	320	-	180	180	831	734	440	12,5	100	256	320	Rc 3/8	-
80-160/2202	80	97	113	135	M10	350	363	-	180	180	912	815	515	12,5	100	256	320	Rc 3/8	-
80-160/3002	80	97	113	135	M10	400	402	-	180	180	1037	940	555	12,5	100	256	450	Rc 3/8	-
80-160/3702	80	97	113	135	M10	400	402	-	180	180	1037	940	555	12,5	100	256	450	Rc 3/8	-
80-210/1852	80	151	140	160	M10	350	320	-	250	250	855	704	440	12,5	140	226	320	Rc 3/8	Rc 3/8
80-210/2202	80	151	140	160	M10	350	363	-	250	250	936	785	515	12,5	140	226	320	Rc 3/8	Rc 3/8
80-210/3002	80	151	140	160	M10	400	402	-	250	250	1061	910	555	12,5	140	226	450	Rc 3/8	Rc 3/8
80-210/3702	80	151	140	160	M10	400	402	-	250	250	1061	910	555	12,5	140	226	450	Rc 3/8	Rc 3/8
80-250/3002	80	114	165	184	M10	400	402	-	250	250	1065	951	555	12,5	140	267	450	Rc 3/8	-
80-250/3702	80	114	165	184	M10	400	402	-	250	250	1065	951	555	12,5	140	267	450	Rc 3/8	-
80-250/4502	80	114	165	184	M10	450	442	-	250	250	1074	960	670	12,5	140	291	450	Rc 3/8	-
100-125/552	100	121	113	153	M10	300	267	-	230	220	696	575	355	12,5	100	202	250	Rc 1/2	-
100-125/752	100	121	113	153	M10	300	267	-	230	220	696	575	355	12,5	100	202	250	Rc 1/2	-
100-125/1102	100	121	113	153	M10	350	320	-	230	220	834	713	440	12,5	100	235	320	Rc 1/2	-
100-125/1502	100	121	113	153	M10	350	320	-	230	220	834	713	440	12,5	100	235	320	Rc 1/2	-
100-125/1852	100	121	113	153	M10	350	320	-	230	220	834	713	440	12,5	100	235	320	Rc 1/2	-
100-125/2202	100	121	113	153	M10	350	363	-	230	220	915	794	515	12,5	100	235	320	Rc 1/2	-
100-160/752	100	118	114	144	M10	300	267	-	250	200	701	583	355	12,5	100	210	250	Rc 1/2	-
100-160/1102	100	118	114	144	M10	350	320	-	250	200	839	721	440	12,5	100	243	320	Rc 1/2	-
100-160/1502	100	118	114	144	M10	350	320	-	250	200	839	721	440	12,5	100	243	320	Rc 1/2	-
100-160/1852	100	118	114	144	M10	350	320	-	250	200	839	721	440	12,5	100	243	320	Rc 1/2	-
100-160/2202	100	118	114	144	M10	350	363	-	250	200	920	802	515	12,5	100	243	320	Rc 1/2	-
100-160/3002	100	118	114	144	M10	400	402	-	250	200	1045	927	555	12,5	100	243	450	Rc 1/2	-
100-160/3702	100	118	114	144	M10	400	402	-	250	200	1045	927	555	12,5	100	243	450	Rc 1/2	-
100-170/1502	100	157	121	155	M20	350	320	-	245	205	881	724	440	25,0	100	246	320	Rc 1/2	-
100-170/1852	100	157	121	155	M20	350	320	-	245	205	881	724	440	25,0	100	246	320	Rc 1/2	-
100-170/2202	100	157	121	155	M20	350	363	-	245	205	962	805	515	25,0	100	246	320	Rc 1/2	-
100-170/3002	100	157	121	155	M20	400	402	-	245	205	1087	930	555	25,0	100	246	450	Rc 1/2	-
100-170/3702	100	157	121	155	M20	400	402	-	245	205	1087	930	555	25,0	100	246	450	Rc 1/2	-
100-200/3002	100	180	166	195	M20	400	402	-	305	245	1110	930	555	25,0	140	246	450	Rc 1/2	Rc 1/2
100-200/3702	100	180	166	195	M20	400	402	-	305	245	1110	930	555	25,0	140	246	450	Rc 1/2	Rc 1/2
100-200/4502	100	180	166	195	M20	450	442	-	305	245	1119	939	670	25,0	140	270	450	Rc 1/2	Rc 1/2
100-250/4502	100	158	191	212	M20	450	442	-	290	280	1121	963	670	25,0	140	294	450	Rc 1/2	Rc 1/2
125-160/2202	125	203	173	220	M20	350	363	-	340	280	1008	805	515	25,0	140	246	320	Rc 1/2	Rc 1/2
125-160/3002	125	203	173	220	M20	400	402	-	340	280	1133	930	555	25,0	140	246	450	Rc 1/2	Rc 1/2
125-160/3702	125	203	173	220	M20	400	402	-	340	280	1133	930	555	25,0	140	246	450	Rc 1/2	Rc 1/2
125-160/4502	125	203	173	220	M20	450	442	-	340	280	1142	939	670	25,0	140	270	450	Rc 1/2	Rc 1/2
125-200/3702	125	207	175	213	M20	400	402	-	340	280	1137	930	555	25,0	140	246	450	Rc 1/2	Rc 1/2
125-200/4502	125	207	175	213	M20	450	442	-	340	280	1146	939	670	25,0	140	270	450	Rc 1/2	Rc 1/2

Maße 4-polige Motoren


- 1) DN = EN 1092-2, PN 16 (vormals DIN 2633)
 2) Rc = ISO 7/1

≈x	Ausbaumaß
1M.1/2	Druckmessgerät
6B.1/2/3	Förderflüssigkeit - Entleerung
6 D.1/2	Förderflüssigkeit - Entlüften
5 B	Entlüftungsmöglichkeit des GLRD-Raumes

Toleranz der Anschlussmaße nach EN 735

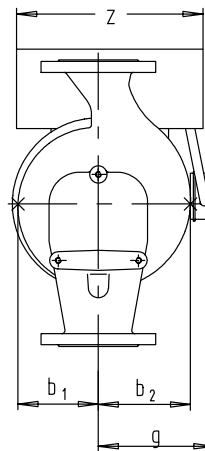
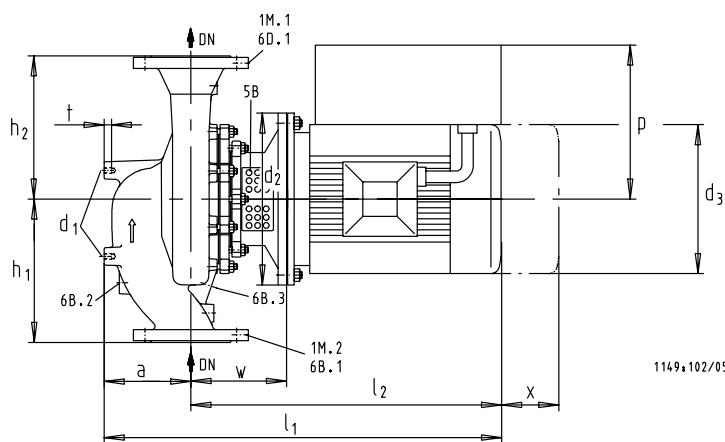
Maße in mm

Etaline PumpDrive	DN ¹⁾	a	≈ b1	≈ b2	d1	d2	≈ d3	g	h1	h2	≈ l1	≈ l2	≈ p	t	x	w	z	1M.1/2 6B.1/3 6D.1/2 ²⁾	6B.2 ²⁾
32-160/054	32	69	112	120	M10	200	163	120	160	160	533	464	265	12,5	100	170	190	Rc 3/8	-
32-160/074	32	69	112	120	M10	200	163	120	160	160	533	464	265	12,5	100	170	190	Rc 3/8	-
32-160/114	32	69	112	120	M10	200	180	128	160	160	550	481	265	12,5	100	170	190	Rc 3/8	-
32-160/154	32	69	112	120	M10	200	180	128	160	160	555	486	275	12,5	100	170	190	Rc 3/8	-
32-160/224	32	69	112	120	M10	250	203	163	160	160	570	501	285	12,5	100	184	190	Rc 3/8	-
32-200/114	32	95	129	135	M10	200	180	128	190	190	572	477	265	12,5	100	166	190	Rc 3/8	-
32-200/154	32	95	129	135	M10	200	180	128	190	190	577	482	275	12,5	100	166	190	Rc 3/8	-
32-200/224	32	95	129	135	M10	250	203	163	190	190	592	497	285	12,5	100	180	190	Rc 3/8	-
32-200/304	32	95	129	135	M10	250	203	163	190	190	592	497	285	12,5	100	180	190	Rc 3/8	-
32-200/404	32	95	129	135	M10	250	227	-	190	190	608	513	340	12,5	100	180	250	Rc 3/8	-
40-160/054	40	80	112	119	M10	200	163	120	160	160	545	465	265	12,5	100	171	190	Rc 3/8	-
40-160/074	40	80	112	119	M10	200	163	120	160	160	545	465	265	12,5	100	171	190	Rc 3/8	-
40-160/114	40	80	112	119	M10	200	180	128	160	160	562	482	265	12,5	100	171	190	Rc 3/8	-
40-160/154	40	80	112	119	M10	200	180	128	160	160	567	487	275	12,5	100	171	190	Rc 3/8	-
40-160/224	40	80	112	119	M10	250	203	163	160	160	582	502	285	12,5	100	185	190	Rc 3/8	-
40-250/224	40	95	161	168	M10	250	203	163	220	220	592	497	285	12,5	100	180	190	Rc 3/8	-
40-250/304	40	95	161	168	M10	250	203	163	220	220	592	497	285	12,5	100	180	190	Rc 3/8	-
40-250/404	40	95	161	168	M10	250	227	-	220	220	608	513	340	12,5	100	180	250	Rc 3/8	-
40-250/554	40	95	161	168	M10	300	267	-	220	220	671	576	350	12,5	100	203	250	Rc 3/8	-
40-250/754	40	95	161	168	M10	300	267	-	220	220	671	576	350	12,5	100	203	250	Rc 3/8	-
40-250/1104	40	95	161	168	M10	350	320	-	220	220	809	714	440	12,5	100	236	320	Rc 3/8	-
50-160/114	50	85	113	125	M10	200	180	128	170	170	572	487	265	12,5	100	176	190	Rc 3/8	-
50-160/154	50	85	113	125	M10	200	180	128	170	170	577	492	275	12,5	100	176	190	Rc 3/8	-
50-160/224	50	85	113	125	M10	250	203	163	170	170	592	507	285	12,5	100	190	190	Rc 3/8	-
50-160/304	50	85	113	125	M10	250	203	163	170	170	592	507	285	12,5	100	190	190	Rc 3/8	-
50-160/404	50	85	113	125	M10	250	227	-	170	170	608	523	340	12,5	100	190	250	Rc 3/8	-
50-250/304	50	100	160	175	M10	250	203	163	220	220	602	502	285	12,5	100	185	190	Rc 3/8	-
50-250/404	50	100	160	175	M10	250	227	-	220	220	618	518	340	12,5	100	185	250	Rc 3/8	-
50-250/554	50	100	160	175	M10	300	267	-	220	220	681	581	350	12,5	100	208	250	Rc 3/8	-
50-250/754	50	100	160	175	M10	300	267	-	220	220	681	581	350	12,5	100	208	250	Rc 3/8	-
50-250/1104	50	100	160	175	M10	350	320	-	220	220	819	719	440	12,5	100	241	320	Rc 3/8	-
65-160/154	65	100	113	125	M10	200	180	128	170	170	592	492	275	12,5	100	176	190	Rc 3/8	-
65-160/224	65	100	113	125	M10	250	203	163	170	170	607	507	285	12,5	100	190	190	Rc 3/8	-
65-160/304	65	100	113	125	M10	250	203	163	170	170	607	507	285	12,5	100	190	190	Rc 3/8	-
65-160/404	65	100	113	125	M10	250	227	-	170	170	623	523	340	12,5	100	190	250	Rc 3/8	-
65-160/554	65	100	113	125	M10	300	267	-	170	170	686	586	350	12,5	100	213	250	Rc 3/8	-
65-250/304	65	105	167	190	M10	250	203	163	225	250	617	512	285	12,5	100	195	190	Rc 3/8	-
65-250/404	65	105	167	190	M10	250	227	-	225	250	633	528	340	12,5	100	195	250	Rc 3/8	-
65-250/554	65	105	167	190	M10	300	267	-	225	250	696	591	350	12,5	100	218	250	Rc 3/8	-
65-250/754	65	105	167	190	M10	300	267	-	225	250	696	591	350	12,5	100	218	250	Rc 3/8	-
65-250/1104	65	105	167	190	M10	350	320	-	225	250	834	729	440	12,5	100	251	320	Rc 3/8	-
65-250/1504	65	105	167	190	M10	350	320	-	225	250	834	729	440	12,5	100	251	320	Rc 3/8	-

Toleranz der Anschlussmaße nach EN 735

Maße in mm

Etaline PumpDrive	DN ¹⁾	a	≈ b1	≈ b2	d1	d2	≈ d3	g	h1	h2	≈ l1	≈ l2	≈ p	t	x	w	z	1M.1./2 6B.1./3 6D.1./2 ²⁾	6B.2 ²⁾
80-160/154	80	97	113	135	M10	200	180	128	180	180	599	502	275	12,5	100	186	190	Rc 3/8	-
80-160/224	80	97	113	135	M10	250	203	163	180	180	614	517	285	12,5	100	200	190	Rc 3/8	-
80-160/304	80	97	113	135	M10	250	203	163	180	180	614	517	285	12,5	100	200	190	Rc 3/8	-
80-160/404	80	97	113	135	M10	250	227	-	180	180	630	533	340	12,5	100	200	250	Rc 3/8	-
80-160/554	80	97	113	135	M10	300	267	-	180	180	693	596	350	12,5	100	223	250	Rc 3/8	-
80-160/754	80	97	113	135	M10	300	267	-	180	180	693	596	350	12,5	100	223	250	Rc 3/8	-
80-210/404	80	151	140	160	M10	250	227	-	250	250	654	503	340	12,5	140	170	250	Rc 3/8	Rc 3/8
80-210/554	80	151	140	160	M10	300	267	-	250	250	717	566	350	12,5	140	193	250	Rc 3/8	Rc 3/8
80-210/754	80	151	140	160	M10	300	267	-	250	250	717	566	350	12,5	140	193	250	Rc 3/8	Rc 3/8
80-210/1104	80	151	140	160	M10	350	320	-	250	250	855	704	440	12,5	140	226	320	Rc 3/8	Rc 3/8
80-210/1504	80	151	140	160	M10	350	320	-	250	250	855	704	440	12,5	140	226	320	Rc 3/8	Rc 3/8
80-250/554	80	114	165	184	M10	300	267	-	250	250	721	607	350	12,5	140	234	250	Rc 3/8	-
80-250/754	80	114	165	184	M10	300	267	-	250	250	721	607	350	12,5	140	234	250	Rc 3/8	-
80-250/1104	80	114	165	184	M10	350	320	-	250	250	859	745	440	12,5	140	267	320	Rc 3/8	-
80-250/1504	80	114	165	184	M10	350	320	-	250	250	859	745	440	12,5	140	267	320	Rc 3/8	-
80-250/1854	80	114	165	184	M10	350	363	-	250	250	940	826	515	12,5	140	267	320	Rc 3/8	-
80-250/2204	80	114	165	184	M10	350	363	-	250	250	940	826	515	12,5	140	267	320	Rc 3/8	-
100-125/154	100	121	113	153	M10	200	180	128	230	220	602	481	275	12,5	100	165	190	Rc 1/2	-
100-125/224	100	121	113	153	M10	250	203	163	230	220	617	496	285	12,5	100	179	190	Rc 1/2	-
100-125/304	100	121	113	153	M10	250	203	163	230	220	617	496	285	12,5	100	179	190	Rc 1/2	-
100-125/404	100	121	113	153	M10	250	227	-	230	220	633	512	340	12,5	100	179	250	Rc 1/2	-
100-160/154	100	118	114	144	M10	200	180	128	250	200	607	489	275	12,5	100	173	190	Rc 1/2	-
100-160/224	100	118	114	144	M10	250	203	163	250	200	622	504	285	12,5	100	187	190	Rc 1/2	-
100-160/304	100	118	114	144	M10	250	203	163	250	200	622	504	285	12,5	100	187	190	Rc 1/2	-
100-160/404	100	118	114	144	M10	250	227	-	250	200	638	520	340	12,5	100	187	250	Rc 1/2	-
100-160/554	100	118	114	144	M10	300	267	-	250	200	701	583	350	12,5	100	210	250	Rc 1/2	-
100-160/754	100	118	114	144	M10	300	267	-	250	200	701	583	350	12,5	100	210	250	Rc 1/2	-
100-170/224	100	157	121	155	M20	250	203	163	245	205	664	507	285	25,0	100	190	190	Rc 1/2	-
100-170/304	100	157	121	155	M20	250	203	163	245	205	664	507	285	25,0	100	190	190	Rc 1/2	-
100-170/404	100	157	121	155	M20	250	227	-	245	205	680	523	340	25,0	100	190	250	Rc 1/2	-
100-170/554	100	157	121	155	M20	300	267	-	245	205	743	586	350	25,0	100	213	250	Rc 1/2	-
100-170/754	100	157	121	155	M20	300	267	-	245	205	743	586	350	25,0	100	213	250	Rc 1/2	-
100-170/1104	100	157	121	155	M20	350	320	-	245	205	881	724	440	25,0	100	246	320	Rc 1/2	-
100-200/404	100	180	166	195	M20	250	227	-	305	245	703	523	340	25,0	140	190	250	Rc 1/2	Rc 1/2
100-200/554	100	180	166	195	M20	300	267	-	305	245	766	586	350	25,0	140	213	250	Rc 1/2	Rc 1/2
100-200/754	100	180	166	195	M20	300	267	-	305	245	766	586	350	25,0	140	213	250	Rc 1/2	Rc 1/2
100-200/1104	100	180	166	195	M20	350	320	-	305	245	904	724	440	25,0	140	246	320	Rc 1/2	Rc 1/2
100-200/1504	100	180	166	195	M20	350	320	-	305	245	904	724	440	25,0	140	246	320	Rc 1/2	Rc 1/2
100-200/1854	100	180	166	195	M20	350	363	-	305	245	985	805	515	25,0	140	246	320	Rc 1/2	Rc 1/2
100-200/2204	100	180	166	195	M20	350	363	-	305	245	985	805	515	25,0	140	246	320	Rc 1/2	Rc 1/2
100-250/754	100	158	191	212	M20	300	267	-	290	260	768	610	350	25,0	140	237	250	Rc 1/2	Rc 1/2
100-250/1104	100	158	191	212	M20	350	320	-	290	260	906	748	440	25,0	140	270	320	Rc 1/2	Rc 1/2
100-250/1504	100	158	191	212	M20	350	320	-	290	260	906	748	440	25,0	140	270	320	Rc 1/2	Rc 1/2
100-250/1854	100	158	191	212	M20	350	363	-	290	260	987	829	515	25,0	140	270	320	Rc 1/2	Rc 1/2
100-250/2204	100	158	191	212	M20	350	363	-	290	260	987	829	515	25,0	140	270	320	Rc 1/2	Rc 1/2
100-250/3004	100	158	191	212	M20	400	402	-	290	260	1078	920	555	25,0	140	270	450	Rc 1/2	Rc 1/2
100-250/3704	100	158	191	212	M20	450	442	-	290	260	1121	963	670	25,0	140	294	450	Rc 1/2	Rc 1/2

Maße 4-polige Motoren


1149.102/05

- 1) DN = EN 1092-2, PN 16 (vormals DIN 2633)
 2) Rc = ISO 7/1

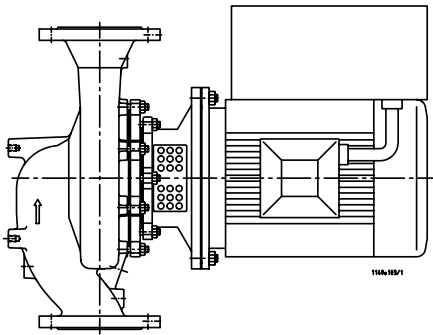
≈x	Ausbaumaß
1M.1/2	Druckmessgerät
6B.1./2./3	Förderflüssigkeit - Entleerung
6 D.1./2	Förderflüssigkeit - Entlüften
5 B	Entlüftungsmöglichkeit des GLRD-Raumes

Toleranz der Anschlussmaße nach EN 735
Maße in mm

Etaline PumpDrive	DN ¹⁾	a	≈ b1	≈ b2	d1	d2	≈ d3	g	h1	h2	≈ l1	≈ l2	≈ p	t	x	w	z	1M.1/2 6B.1./3 6D.1./2 ²⁾	6B.2 ²⁾
125-160/404	125	203	173	220	M20	250	227	-	340	280	726	523	340	25,0	140	190	250	Rc 1/2	Rc 1/2
125-160/554	125	203	173	220	M20	300	267	-	340	280	789	586	350	25,0	140	213	250	Rc 1/2	Rc 1/2
125-160/754	125	203	173	220	M20	300	267	-	340	280	789	586	350	25,0	140	213	250	Rc 1/2	Rc 1/2
125-160/1104	125	203	173	220	M20	350	320	-	340	280	927	724	440	25,0	140	246	320	Rc 1/2	Rc 1/2
125-160/1504	125	203	173	220	M20	350	320	-	340	280	927	724	440	25,0	140	246	320	Rc 1/2	Rc 1/2
125-200/554	125	207	175	213	M20	300	267	-	340	280	793	586	350	25,0	140	213	250	Rc 1/2	Rc 1/2
125-200/754	125	207	175	213	M20	300	267	-	340	280	793	586	350	25,0	140	213	250	Rc 1/2	Rc 1/2
125-200/1104	125	207	175	213	M20	350	320	-	340	280	931	724	440	25,0	140	246	320	Rc 1/2	Rc 1/2
125-200/1504	125	207	175	213	M20	350	320	-	340	280	931	724	440	25,0	140	246	320	Rc 1/2	Rc 1/2
125-200/1854	125	207	175	213	M20	350	363	-	340	280	1012	805	515	25,0	140	246	320	Rc 1/2	Rc 1/2
125-200/2204	125	207	175	213	M20	350	363	-	340	280	1012	805	515	25,0	140	246	320	Rc 1/2	Rc 1/2
125-200/3004	125	207	175	213	M20	400	402	-	340	280	1103	896	555	25,0	140	246	450	Rc 1/2	Rc 1/2
125-250/754	125	212	183	215	M20	300	267	-	340	280	798	586	350	25,0	140	213	250	Rc 1/2	Rc 1/2
125-250/1104	125	212	183	215	M20	350	320	-	340	280	936	724	440	25,0	140	246	320	Rc 1/2	Rc 1/2
125-250/1504	125	212	183	215	M20	350	320	-	340	280	936	724	440	25,0	140	246	320	Rc 1/2	Rc 1/2
125-250/1854	125	212	183	215	M20	350	363	-	340	280	1017	805	515	25,0	140	246	320	Rc 1/2	Rc 1/2
125-250/2204	125	212	183	215	M20	350	363	-	340	280	1017	805	515	25,0	140	246	320	Rc 1/2	Rc 1/2
125-250/3004	125	212	183	215	M20	400	402	-	340	280	1108	896	555	25,0	140	246	450	Rc 1/2	Rc 1/2
125-250/3704	125	212	183	215	M20	450	442	-	340	280	1151	939	670	25,0	140	270	450	Rc 1/2	Rc 1/2
125-250/4504	125	212	183	215	M20	450	442	-	340	280	1151	939	670	25,0	140	270	450	Rc 1/2	Rc 1/2
150-200/754	150	226	185	235	M20	300	267	-	375	315	812	586	350	25,0	140	213	250	Rc 1/2	Rc 1/2
150-200/1104	150	226	185	235	M20	350	320	-	375	315	950	724	440	25,0	140	246	320	Rc 1/2	Rc 1/2
150-200/1504	150	226	185	235	M20	350	320	-	375	315	950	724	440	25,0	140	246	320	Rc 1/2	Rc 1/2
150-200/1854	150	226	185	235	M20	350	363	-	375	315	1031	805	515	25,0	140	246	320	Rc 1/2	Rc 1/2
150-200/2204	150	226	185	235	M20	350	363	-	375	315	1031	805	515	25,0	140	246	320	Rc 1/2	Rc 1/2
150-200/3004	150	226	185	235	M20	400	402	-	375	315	1122	896	555	25,0	140	246	450	Rc 1/2	Rc 1/2
150-200/3704	150	226	185	235	M20	450	442	-	375	315	1165	939	670	25,0	140	270	450	Rc 1/2	Rc 1/2
150-200/4504	150	226	185	235	M20	450	442	-	375	315	1165	939	670	25,0	140	270	450	Rc 1/2	Rc 1/2
150-250/1104	150	220	221	270	M20	350	320	-	370	330	944	724	440	25,0	140	246	320	Rc 1/2	Rc 1/2
150-250/1504	150	220	221	270	M20	350	320	-	370	330	944	724	440	25,0	140	246	320	Rc 1/2	Rc 1/2
150-250/1854	150	220	221	270	M20	350	363	-	370	330	1025	805	515	25,0	140	246	320	Rc 1/2	Rc 1/2
150-250/2204	150	220	221	270	M20	350	363	-	370	330	1025	805	515	25,0	140	246	320	Rc 1/2	Rc 1/2
150-250/3004	150	220	221	270	M20	400	402	-	370	330	1116	896	555	25,0	140	246	450	Rc 1/2	Rc 1/2
150-250/3704	150	220	221	270	M20	450	442	-	370	330	1159	939	670	25,0	140	270	450	Rc 1/2	Rc 1/2
150-250/4504	150	220	221	270	M20	450	442	-	370	330	1159	939	670	25,0	140	270	450	Rc 1/2	Rc 1/2
200-250/1854	200	222	235	299	M20	350	363	-	400	400	1080	858	515	25,0	140	299	320	Rc 1/2	Rc 1/2
200-250/2204	200	222	235	299	M20	350	363	-	400	400	1080	858	515	25,0	140	299	320	Rc 1/2	Rc 1/2
200-250/3004	200	222	235	299	M20	400	402	-	400	400	1171	949	555	25,0	140	299	450	Rc 1/2	Rc 1/2
200-250/3704	200	222	235	299	M20	450	442	-	400	400	1214	992	670	25,0	140	323	450	Rc 1/2	Rc 1/2
200-250/4504	200	222	235	299	M20	450	442	-	400	400	1214	992	670	25,0	140	323	450	Rc 1/2	Rc 1/2
200-315/3004	200	225	255	313	M20	400	402	-	410	410	1193	968	555	25,0	140	318	450	Rc 1/2	Rc 1/2
200-315/3704	200	225	255	313	M20	450	442	-	410	410	1242	1017	670	25,0	140	348	450	Rc 1/2	Rc 1/2
200-315/4504	200	225	255	313	M20	450	442	-	410	410	1242	1017	670	25,0	140	348	450	Rc 1/2	Rc 1/2

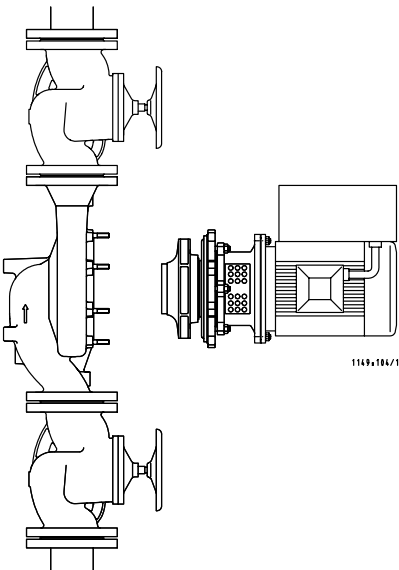
Horizontaler Einbau der Pumpe

Bei Durchflussrichtung von oben nach unten muss der Motor um 180° gedreht werden, damit der Frequenzumformer in der nach oben gerichteten Lage verbleibt.

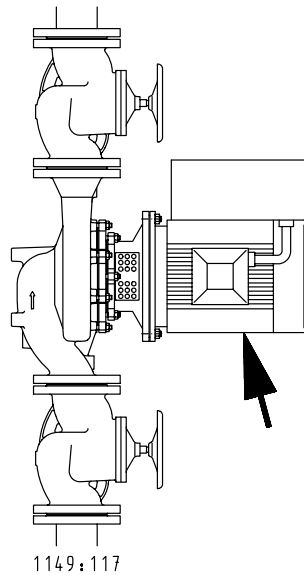


Bei Verwendung von beweglichen Rohrverbindungen ist die Etaline PumpDrive zu befestigen.

Ausbau des Einbausatzes



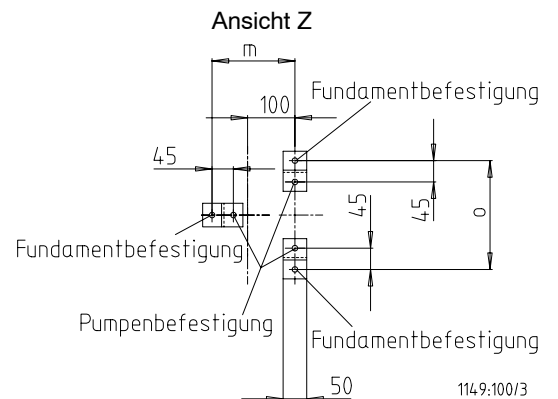
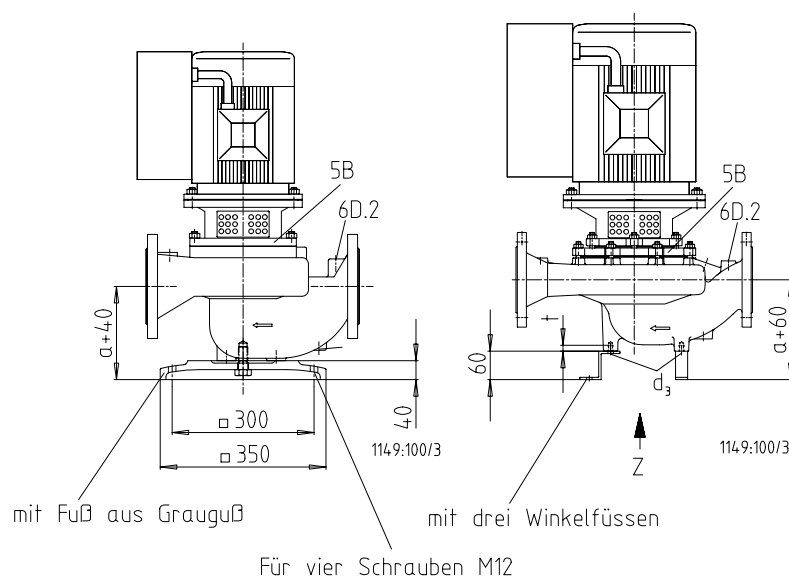
Abstützung



Bei Etaline PumpDrive-Aggregaten mit Motoren ab Baugröße 160 und horizontaler Motorachse sind die Motoren abzustützen. Hierzu können die Fußbefestigungslöcher am Motorgehäuse verwendet werden.

Vertikaler Einbau der Pumpe

Befestigung der Baugrößen Etaline PD 32-160/... bis 100-160/... bei Fundamentaufstellung mit drei Winkelfüßen aus St.
Bei den Baugrößen 100-170/... bis 200-315/... mit einem Pumpenfuß aus GJL (separates Zubehör).
Bei vertikalem Einbau ist zur Vermeidung von Trockenlauf der Gleitringdichtung die Pumpe durch das Entlüftungsventil 5B zu entlüften.



2-polig

Etaline PumpDrive Advanced	Ausführung			
	GN 6		GN 11	
	ohne Differenzdruckgeber	mit Differenzdruckgeber (X)	ohne Differenzdruckgeber	mit Differenzdruckgeber (X)
32-160/302 PDA(X)	48 877 699	48 877 848	48 878 295	48 878 444
32-160/402 PDA(X)	48 877 700	48 877 849	48 878 296	48 878 445
32-160/552 PDA(X)	48 877 701	48 877 850	48 878 297	48 878 446
32-160/752 PDA(X)	48 877 702	48 877 851	48 878 298	48 878 447
32-160/1102 PDA(X)	48 877 703	48 877 852	48 878 299	48 878 448
32-200/552 PDA(X)	48 877 704	48 877 853	48 878 300	48 878 449
32-200/752 PDA(X)	48 877 705	48 877 854	48 878 301	48 878 450
32-200/1102 PDA(X)	48 877 706	48 877 855	48 878 302	48 878 451
32-200/1502 PDA(X)	48 877 707	48 877 856	48 878 303	48 878 452
32-200/1852 PDA(X)				
40-160/402 PDA(X)	48 877 708	48 877 857	48 878 304	48 878 453
40-160/552 PDA(X)	48 877 709	48 877 858	48 878 305	48 878 454
40-160/752 PDA(X)	48 877 710	48 877 859	48 878 306	48 878 455
40-160/1102 PDA(X)	48 877 711	48 877 860	48 878 307	48 878 456
40-160/1502 PDA(X)				
40-250/1102 PDA(X)	48 877 712	48 877 861	48 878 308	48 878 457
40-250/1502 PDA(X)	48 877 713	48 877 862	48 878 309	48 878 458
40-250/1852 PDA(X)	48 877 714	48 877 863	48 878 310	48 878 459
40-250/2202 PDA(X)	48 877 715	48 877 864	48 878 311	48 878 460
50-160/552 PDA(X)	48 877 716	48 877 865	48 878 312	48 878 461
50-160/752 PDA(X)	48 877 717	48 877 866	48 878 313	48 878 462
50-160/1102 PDA(X)	48 877 718	48 877 867	48 878 314	48 878 463
50-160/1502 PDA(X)	48 877 719	48 877 868	48 878 315	48 878 464
50-160/1852 PDA(X)	48 877 720	48 877 869	48 878 316	48 878 465
50-160/2202 PDA(X)	48 877 721	48 877 870	48 878 317	48 878 466
50-160/3002 PDA(X)				
50-250/1502 PDA(X)	48 877 722	48 877 871	48 878 318	48 878 467
50-250/1852 PDA(X)	48 877 723	48 877 872	48 878 319	48 878 468
50-250/2202 PDA(X)	48 877 724	48 877 873	48 878 320	48 878 469
50-250/3002 PDA(X)				
65-160/752 PDA(X)	48 877 725	48 877 874	48 878 321	48 878 470
65-160/1102 PA(X)D	48 877 726	48 877 875	48 878 322	48 878 471
65-160/1502 PDA(X)	48 877 727	48 877 876	48 878 323	48 878 472
65-160/1852 PDA(X)	48 877 728	48 877 877	48 878 324	48 878 473
65-160/2202 PDA(X)	48 877 729	48 877 878	48 878 325	48 878 474
65-160/3002 PDA(X)				
65-160/3702 PDA(X)				
65-250/1852 PDA(X)				
65-250/2202 PDA(X)				
65-250/3002 PDA(X)				
65-250/3702 PDA(X)				
80-160/752 PDA(X)	48 877 730	48 877 879	48 878 326	48 878 475
80-160/1102 PDA(X)	48 877 731	48 877 880	48 878 327	48 878 476
80-160/1502 PDA(X)	48 877 732	48 877 881	48 878 328	48 878 477
80-160/1852 PDA(X)	48 877 733	48 877 882	48 878 329	48 878 478
80-160/2202 PDA(X)	48 877 734	48 877 883	48 878 330	48 878 479
80-160/3002 PDA(X)				
80-160/3702 PDA(X)				
80-210/1852 PDA(X)				
80-210/2202 PDA(X)				
80-210/3002 PDA(X)				
80-210/3702 PDA(X)				
80-250/3002 PDA(X)				
80-250/3702 PDA(X)				
80-250/4502 PDA(X)				

2-polig

Etaline PumpDrive Advanced	Ausführung			
	GN 6		GN 11	
	ohne Differenzdruckgeber	mit Differenzdruckgeber (X)	ohne Differenzdruckgeber	mit Differenzdruckgeber (X)
100-125/552 PDA(X)	48 877 735	48 877 884	48 878 331	48 878 480
100-125/752 PDA(X)	48 877 736	48 877 885	48 878 332	48 878 481
100-125/1102 PDA(X)	48 877 737	48 877 886	48 878 333	48 878 482
100-125/1502 PDA(X)	48 877 738	48 877 887	48 878 334	48 878 483
100-125/1852 PDA(X)	48 877 739	48 877 888	48 878 335	48 878 484
100-125/2202 PDA(X)	48 877 740	48 877 889	48 878 336	48 878 485
100-160/752 PDA(X)	48 877 741	48 877 890	48 878 337	48 878 486
100-160/1102 PDA(X)	48 877 742	48 877 891	48 878 338	48 878 487
100-160/1502 PDA(X)	48 877 743	48 877 892	48 878 339	48 878 488
100-160/1852 PDA(X)	48 877 744	48 877 893	48 878 340	48 878 489
100-160/2202 PDA(X)	48 877 745	48 877 894	48 878 341	48 878 490
100-160/3002 PDA(X)				
100-160/3702 PDA(X)				
100-170/1102 PDA(X)	48 877 746	48 877 895	48 878 342	48 878 491
100-170/1502 PDA(X)	48 877 747	48 877 896	48 878 343	48 878 492
100-170/1852 PDA(X)	48 877 748	48 877 897	48 878 344	48 878 493
100-170/2202 PDA(X)	48 877 749	48 877 898	48 878 345	48 878 494
100-170/3002 PDA(X)				
100-170/3702 PDA(X)				
100-200/3002 PDA(X)				
100-200/3702 PDA(X)				
100-200/4502 PDA(X)				
100-250/4502 PDA(X)				
125-160/2202 PDA(X)				
125-160/3002 PDA(X)				
125-160/3702 PDA(X)				
125-160/4502 PDA(X)				
125-200/3702 PDA(X)				
125-200/4502 PDA(X)				

2-polig

Etaline PumpDrive Basic	Ausführung			
	GN 6		GN 11	
	ohne Differenzdruckgeber	mit Differenzdruckgeber (X)	ohne Differenzdruckgeber	mit Differenzdruckgeber (X)
32-160/302 PDB(X)	48 877 401	48 877 550	48 877 997	48 878 146
32-160/402 PDB(X)	48 877 402	48 877 551	48 877 998	48 878 147
32-160/552 PDB(X)	48 877 403	48 877 552	48 877 999	48 878 148
32-160/752 PDB(X)	48 877 404	48 877 553	48 878 000	48 878 149
32-160/1102 PDB(X)	48 877 405	48 877 554	48 878 001	48 878 150
32-200/552 PDB(X)	48 877 406	48 877 555	48 878 002	48 878 151
32-200/752 PDB(X)	48 877 407	48 877 556	48 878 003	48 878 152
32-200/1102 PDB(X)	48 877 408	48 877 557	48 878 004	48 878 153
32-200/1502 PDB(X)	48 877 409	48 877 558	48 878 005	48 878 154
32-200/1852 PDB(X)				
40-160/402 PDB(X)	48 877 410	48 877 559	48 878 006	48 878 155
40-160/552 PDB(X)	48 877 411	48 877 560	48 878 007	48 878 156
40-160/752 PDB(X)	48 877 412	48 877 561	48 878 008	48 878 157
40-160/1102 PDB(X)	48 877 413	48 877 562	48 878 009	48 878 158
40-160/1502 PDB(X)				
40-250/1102 PDB(X)	48 877 414	48 877 563	48 878 010	48 878 159
40-250/1502 PDB(X)	48 877 415	48 877 564	48 878 011	48 878 160
40-250/1852 PDB(X)	48 877 416	48 877 565	48 878 012	48 878 161
40-250/2202 PDB(X)	48 877 417	48 877 566	48 878 013	48 878 162
50-160/552 PDB(X)	48 877 418	48 877 567	48 878 014	48 878 163
50-160/752 PDB(X)	48 877 419	48 877 568	48 878 015	48 878 164
50-160/1102 PDB(X)	48 877 420	48 877 569	48 878 016	48 878 165
50-160/1502 PDB(X)	48 877 421	48 877 570	48 878 017	48 878 166
50-160/1852 PDB(X)	48 877 422	48 877 571	48 878 018	48 878 167
50-160/2202 PDB(X)	48 877 423	48 877 572	48 878 019	48 878 168
50-160/3002 PDB(X)				
50-250/1502 PDB(X)	48 877 424	48 877 573	48 878 020	48 878 169
50-250/1852 PDB(X)	48 877 425	48 877 574	48 878 021	48 878 170
50-250/2202 PDB(X)	48 877 426	48 877 575	48 878 022	48 878 171
50-250/3002 PDB(X)				
65-160/752 PDB(X)	48 877 427	48 877 576	48 878 023	48 878 172
65-160/1102 PDB(X)	48 877 428	48 877 577	48 878 024	48 878 173
65-160/1502 PDB(X)	48 877 429	48 877 578	48 878 025	48 878 174
65-160/1852 PDB(X)	48 877 430	48 877 579	48 878 026	48 878 175
65-160/2202 PDB(X)	48 877 431	48 877 580	48 878 027	48 878 176
65-160/3002 PDB(X)				
65-160/3702 PDB(X)				
65-250/1852 PDB(X)				
65-250/2202 PDB(X)				
65-250/3002 PDB(X)				
65-250/3702 PDB(X)				
80-160/752 PDB(X)	48 877 432	48 877 581	48 878 028	48 878 177
80-160/1102 PDB(X)	48 877 433	48 877 582	48 878 029	48 878 178
80-160/1502 PDB(X)	48 877 434	48 877 583	48 878 030	48 878 179
80-160/1852 PDB(X)	48 877 435	48 877 584	48 878 031	48 878 180
80-160/2202 PDB(X)	48 877 436	48 877 585	48 878 032	48 878 181
80-160/3002 PDB(X)				
80-160/3702 PDB(X)				
80-210/1852 PDB(X)				
80-210/2202 PDB(X)				
80-210/3002 PDB(X)				
80-210/3702 PDB(X)				
80-250/3002 PDB(X)				
80-250/3702 PDB(X)				
80-250/4502 PDB(X)				

2-polig

Etaline PumpDrive Basic	Ausführung			
	GN 6		GN 11	
	ohne Differenzdruckgeber	mit Differenzdruckgeber (X)	ohne Differenzdruckgeber	mit Differenzdruckgeber (X)
100-125/552 PDB(X)	48 877 437	48 877 586	48 878 033	48 878 182
100-125/752 PDB(X)	48 877 438	48 877 587	48 878 034	48 878 183
100-125/1102 PDB(X)	48 877 439	48 877 588	48 878 035	48 878 184
100-125/1502 PDB(X)	48 877 440	48 877 589	48 878 036	48 878 185
100-125/1852 PDB(X)	48 877 441	48 877 590	48 878 037	48 878 186
100-125/2202 PDB(X)	48 877 442	48 877 591	48 878 038	48 878 187
100-160/752 PDB(X)	48 877 443	48 877 592	48 878 039	48 878 188
100-160/1102 PDB(X)	48 877 444	48 877 593	48 878 040	48 878 189
100-160/1502 PDB(X)	48 877 445	48 877 594	48 878 041	48 878 190
100-160/1852 PDB(X)	48 877 446	48 877 595	48 878 042	48 878 191
100-160/2202 PDB(X)	48 877 447	48 877 596	48 878 043	48 878 192
100-160/3002 PDB(X)				
100-160/3702 PDB(X)				
100-170/1102 PDB(X)	48 877 448	48 877 597	48 878 044	48 878 193
100-170/1502 PDB(X)	48 877 449	48 877 598	48 878 045	48 878 194
100-170/1852 PDB(X)	48 877 450	48 877 599	48 878 046	48 878 195
100-170/2202 PDB(X)	48 877 451	48 877 600	48 878 047	48 878 196
100-170/3002 PDB(X)				
100-170/3702 PDB(X)				
100-200/3002 PDB(X)				
100-200/3702 PDB(X)				
100-200/4502 PDB(X)				
100-250/4502 PDB(X)				
125-160/2202 PDB(X)				
125-160/3002 PDB(X)				
125-160/3702 PDB(X)				
125-160/4502 PDB(X)				
125-200/3702 PDB(X)				
125-200/4502 PDB(X)				

4-polig

Etaline PumpDrive Advanced	Ausführung			
	GN 6		GN 11	
	ohne Differenzdruckgeber	mit Differenzdruckgeber (X)	ohne Differenzdruckgeber	mit Differenzdruckgeber (X)
32-160/054 PDA(X)	48 877 750	48 877 899	48 878 346	48 878 495
32-160/074 PDA(X)	48 877 751	48 877 900	48 878 347	48 878 496
32-160/114 PDA(X)	48 877 752	48 877 901	48 878 348	48 878 497
32-160/154 PDA(X)	48 877 753	48 877 902	48 878 349	48 878 498
32-160/224 PDA(X)				
32-200/114 PDA(X)	48 877 754	48 877 903	48 878 350	48 878 499
32-200/154 PDA(X)	48 877 755	48 877 904	48 878 351	48 878 500
32-200/224 PDA(X)	48 877 756	48 877 905	48 878 352	48 878 501
32-200/304 PDA(X)	48 877 757	48 877 906	48 878 353	48 878 502
32-200/404 PDA(X)				
40-160/054 PDA(X)	48 877 758	48 877 907	48 878 354	48 878 503
40-160/074 PDA(X)	48 877 759	48 877 908	48 878 355	48 878 504
40-160/114 PDA(X)	48 877 760	48 877 909	48 878 356	48 878 505
40-160/154 PDA(X)	48 877 761	48 877 910	48 878 357	48 878 506
40-160/224 PDA(X)				
40-250/224 PDA(X)	48 877 762	48 877 911	48 878 358	48 878 507
40-250/304 PDA(X)	48 877 763	48 877 912	48 878 359	48 878 508
40-250/404 PDA(X)	48 877 764	48 877 913	48 878 360	48 878 509
40-250/554 PDA(X)	48 877 765	48 877 914	48 878 361	48 878 510
40-250/754 PDA(X)	48 877 766	48 877 915	48 878 362	48 878 511
40-250/1104 PDA(X)				
50-160/114 PDA(X)	48 877 767	48 877 916	48 878 363	48 878 512
50-160/154 PDA(X)	48 877 768	48 877 917	48 878 364	48 878 513
50-160/224 PDA(X)	48 877 769	48 877 918	48 878 365	48 878 514
50-160/304 PDA(X)	48 877 770	48 877 919	48 878 366	48 878 515
50-160/404 PDA(X)				
50-250/304 PDA(X)	48 877 771	48 877 920	48 878 367	48 878 516
50-250/404 PDA(X)	48 877 772	48 877 921	48 878 368	48 878 517
50-250/554 PDA(X)	48 877 773	48 877 922	48 878 369	48 878 518
50-250/754 PDA(X)	48 877 774	48 877 923	48 878 370	48 878 519
50-250/1104 PDA(X)	48 877 775	48 877 924	48 878 371	48 878 520
65-160/154 PDA(X)	48 877 776	48 877 925	48 878 372	48 878 521
65-160/224 PDA(X)	48 877 777	48 877 926	48 878 373	48 878 522
65-160/304 PDA(X)	48 877 778	48 877 927	48 878 374	48 878 523
65-160/404 PDA(X)	48 877 779	48 877 928	48 878 375	48 878 524
65-160/554 PDA(X)				
65-250/304 PDA(X)	48 877 780	48 877 929	48 878 376	48 878 525
65-250/404 PDA(X)	48 877 781	48 877 930	48 878 377	48 878 526
65-250/554 PDA(X)	48 877 782	48 877 931	48 878 378	48 878 527
65-250/754 PDA(X)	48 877 783	48 877 932	48 878 379	48 878 528
65-250/1104 PDA(X)	48 877 784	48 877 933	48 878 380	48 878 529
65-250/1504 PDA(X)				
80-160/154 PDA(X)	48 877 785	48 877 934	48 878 381	48 878 530
80-160/224 PDA(X)	48 877 786	48 877 935	48 878 382	48 878 531
80-160/304 PDA(X)	48 877 787	48 877 936	48 878 383	48 878 532
80-160/404 PDA(X)	48 877 788	48 877 937	48 878 384	48 878 533
80-160/554 PDA(X)	48 877 789	48 877 938	48 878 385	48 878 534
80-160/754 PDA(X)				
80-210/404 PDA(X)	48 877 790	48 877 939	48 878 386	48 878 535
80-210/554 PDA(X)	48 877 791	48 877 940	48 878 387	48 878 536
80-210/754 PDA(X)	48 877 792	48 877 941	48 878 388	48 878 537
80-210/1104 PDA(X)	48 877 793	48 877 942	48 878 389	48 878 538
80-210/1504 PDA(X)				

4-polig

Etaline PumpDrive Advanced	Ausführung			
	GN 6		GN 11	
	ohne Differenzdruckgeber	mit Differenzdruckgeber (X)	ohne Differenzdruckgeber	mit Differenzdruckgeber (X)
80-250/554 PDA(X)	48 877 794	48 877 943	48 878 390	48 878 539
80-250/754 PDA(X)	48 877 795	48 877 944	48 878 391	48 878 540
80-250/1104 PDA(X)	48 877 796	48 877 945	48 878 392	48 878 541
80-250/1504 PDA(X)	48 877 797	48 877 946	48 878 393	48 878 542
80-250/1854 PDA(X)				
80-250/2204 PDA(X)				
100-125/154 PDA(X)	48 877 798	48 877 947	48 878 394	48 878 543
100-125/224 PDA(X)	48 877 799	48 877 948	48 878 395	48 878 544
100-125/304 PDA(X)	48 877 800	48 877 949	48 878 396	48 878 545
100-125/404 PDA(X)				
100-160/154 PDA(X)	48 877 801	48 877 950	48 878 397	48 878 546
100-160/224 PDA(X)	48 877 802	48 877 951	48 878 398	48 878 547
100-160/304 PDA(X)	48 877 803	48 877 952	48 878 399	48 878 548
100-160/404 PDA(X)	48 877 804	48 877 953	48 878 400	48 878 549
100-160/554 PDA(X)	48 877 805	48 877 954	48 878 401	48 878 550
100-160/754 PDA(X)	48 877 806	48 877 955	48 878 402	48 878 551
100-170/224 PDA(X)	48 877 807	48 877 956	48 878 403	48 878 552
100-170/304 PDA(X)	48 877 808	48 877 957	48 878 404	48 878 553
100-170/404 PDA(X)	48 877 809	48 877 958	48 878 405	48 878 554
100-170/554 PDA(X)	48 877 810	48 877 959	48 878 406	48 878 555
100-170/754 PDA(X)	48 877 811	48 877 960	48 878 407	48 878 556
100-170/1104 PDA(X)	48 877 812	48 877 961	48 878 408	48 878 557
100-200/404 PDA(X)	48 877 813	48 877 962	48 878 409	48 878 558
100-200/554 PDA(X)	48 877 814	48 877 963	48 878 410	48 878 559
100-200/754 PDA(X)	48 877 815	48 877 964	48 878 411	48 878 560
100-200/1104 PDA(X)	48 877 816	48 877 965	48 878 412	48 878 561
100-200/1504 PDA(X)	48 877 817	48 877 966	48 878 413	48 878 562
100-200/1854 PDA(X)	48 877 818	48 877 967	48 878 414	48 878 563
100-200/2204 PDA(X)				
100-250/754 PDA(X)	48 877 819	48 877 968	48 878 415	48 878 564
100-250/1104 PDA(X)	48 877 820	48 877 969	48 878 416	48 878 565
100-250/1504 PDA(X)	48 877 821	48 877 970	48 878 417	48 878 566
100-250/1854 PDA(X)	48 877 822	48 877 971	48 878 418	48 878 567
100-250/2204 PDA(X)	48 877 823	48 877 972	48 878 419	48 878 568
100-250/3004 PDA(X)				
100-250/3704 PDA(X)				
125-160/404 PDA(X)	48 877 824	48 877 973	48 878 420	48 878 569
125-160/554 PDA(X)	48 877 825	48 877 974	48 878 421	48 878 570
125-160/754 PDA(X)	48 877 826	48 877 975	48 878 422	48 878 571
125-160/1104 PDA(X)	48 877 827	48 877 976	48 878 423	48 878 572
125-160/1504 PDA(X)				
125-200/554 PDA(X)	48 877 828	48 877 977	48 878 424	48 878 573
125-200/754 PDA(X)	48 877 829	48 877 978	48 878 425	48 878 574
125-200/1104 PDA(X)	48 877 830	48 877 979	48 878 426	48 878 575
125-200/1504 PDA(X)	48 877 831	48 877 980	48 878 427	48 878 576
125-200/1854 PDA(X)	48 877 832	48 877 981	48 878 428	48 878 577
125-200/2204 PDA(X)	48 877 833	48 877 982	48 878 429	48 878 578
125-200/3004 PDA(X)				
125-250/754 PDA(X)	48 877 834	48 877 983	48 878 430	48 878 579
125-250/1104 PDA(X)	48 877 835	48 877 984	48 878 431	48 878 580
125-250/1504 PDA(X)	48 877 836	48 877 985	48 878 432	48 878 581
125-250/1854 PDA(X)	48 877 837	48 877 986	48 878 433	48 878 582
125-250/2204 PDA(X)	48 877 838	48 877 987	48 878 434	48 878 583
125-250/3004 PDA(X)				
125-250/3704 PDA(X)				
125-250/4504 PDA(X)				

4-polig

Etaline PumpDrive Advanced	Ausführung			
	GN 6		GN 11	
	ohne Differenzdruckgeber	mit Differenzdruckgeber (X)	ohne Differenzdruckgeber	mit Differenzdruckgeber (X)
150-200/754 PDA(X)	48 877 839	48 877 988	48 878 435	48 878 584
150-200/1104 PDA(X)	48 877 840	48 877 989	48 878 436	48 878 585
150-200/1504 PDA(X)	48 877 841	48 877 990	48 878 437	48 878 586
150-200/1854 PDA(X)	48 877 842	48 877 991	48 878 438	48 878 587
150-200/2204 PDA(X)	48 877 843	48 877 992	48 878 439	48 878 588
150-200/3004 PDA(X)				
150-200/3704 PDA(X)				
150-200/4504 PDA(X)				
150-250/1104 PDA(X)	48 877 844	48 877 993	48 878 440	48 878 589
150-250/1504 PDA(X)	48 877 845	48 877 994	48 878 441	48 878 590
150-250/1854 PDA(X)	48 877 846	48 877 995	48 878 442	48 878 591
150-250/2204 PDA(X)	48 877 847	48 877 996	48 878 443	48 878 592
150-250/3004 PDA(X)				
150-250/3704 PDA(X)				
150-250/4504 PDA(X)				
200-250/1854 PDA(X)				
200-250/2204 PDA(X)				
200-250/3004 PDA(X)				
200-250/3704 PDA(X)				
200-250/4504 PDA(X)				
200-315/3004 PDA(X)				
200-315/3704 PDA(X)				
200-315/4504 PDA(X)				

4-polig

Etaline PumpDrive Basic	Ausführung			
	GN 6		GN 11	
	ohne Differenzdruckgeber	mit Differenzdruckgeber (X)	ohne Differenzdruckgeber	mit Differenzdruckgeber (X)
32-160/054 PDB(X)	48 877 452	48 877 601	48 878 048	48 878 197
32-160/074 PDB(X)	48 877 453	48 877 602	48 878 049	48 878 198
32-160/114 PDB(X)	48 877 454	48 877 603	48 878 050	48 878 199
32-160/154 PDB(X)	48 877 455	48 877 604	48 878 051	48 878 200
32-160/224 PDB(X)				
32-200/114 PDB(X)	48 877 456	48 877 605	48 878 052	48 878 201
32-200/154 PDB(X)	48 877 457	48 877 606	48 878 053	48 878 202
32-200/224 PDB(X)	48 877 458	48 877 607	48 878 054	48 878 203
32-200/304 PDB(X)	48 877 459	48 877 608	48 878 055	48 878 204
32-200/404 PDB(X)				
40-160/054 PDB(X)	48 877 460	48 877 609	48 878 056	48 878 205
40-160/074 PDB(X)	48 877 461	48 877 610	48 878 057	48 878 206
40-160/114 PDB(X)	48 877 462	48 877 611	48 878 058	48 878 207
40-160/154 PDB(X)	48 877 463	48 877 612	48 878 059	48 878 208
40-160/224 PDB(X)				
40-250/224 PDB(X)	48 877 464	48 877 613	48 878 060	48 878 209
40-250/304 PDB(X)	48 877 465	48 877 614	48 878 061	48 878 210
40-250/404 PDB(X)	48 877 466	48 877 615	48 878 062	48 878 211
40-250/554 PDB(X)	48 877 467	48 877 616	48 878 063	48 878 212
40-250/754 PDB(X)	48 877 468	48 877 617	48 878 064	48 878 213
40-250/1104 PDB(X)				
50-160/114 PDB(X)	48 877 469	48 877 618	48 878 065	48 878 214
50-160/154 PDB(X)	48 877 470	48 877 619	48 878 066	48 878 215
50-160/224 PDB(X)	48 877 471	48 877 620	48 878 067	48 878 216
50-160/304 PDB(X)	48 877 472	48 877 621	48 878 068	48 878 217
50-160/404 PDB(X)				
50-250/304 PDB(X)	48 877 473	48 877 622	48 878 069	48 878 218
50-250/404 PDB(X)	48 877 474	48 877 623	48 878 070	48 878 219
50-250/554 PDB(X)	48 877 475	48 877 624	48 878 071	48 878 220
50-250/754 PDB(X)	48 877 476	48 877 625	48 878 072	48 878 221
50-250/1104 PDB(X)	48 877 477	48 877 626	48 878 073	48 878 222
65-160/154 PDB(X)	48 877 478	48 877 627	48 878 074	48 878 223
65-160/224 PDB(X)	48 877 479	48 877 628	48 878 075	48 878 224
65-160/304 PDB(X)	48 877 480	48 877 629	48 878 076	48 878 225
65-160/404 PDB(X)	48 877 481	48 877 630	48 878 077	48 878 226
65-160/554 PDB(X)				
65-250/304 PDB(X)	48 877 482	48 877 631	48 878 078	48 878 227
65-250/404 PDB(X)	48 877 483	48 877 632	48 878 079	48 878 228
65-250/554 PDB(X)	48 877 484	48 877 633	48 878 080	48 878 229
65-250/754 PDB(X)	48 877 485	48 877 634	48 878 081	48 878 230
65-250/1104 PDB(X)	48 877 486	48 877 635	48 878 082	48 878 231
65-250/1504 PDB(X)				
80-160/154 PDB(X)	48 877 487	48 877 636	48 878 083	48 878 232
80-160/224 PDB(X)	48 877 488	48 877 637	48 878 084	48 878 233
80-160/304 PDB(X)	48 877 489	48 877 638	48 878 085	48 878 234
80-160/404 PDB(X)	48 877 490	48 877 639	48 878 086	48 878 235
80-160/554 PDB(X)	48 877 491	48 877 640	48 878 087	48 878 236
80-160/754 PDB(X)				
80-210/404 PDB(X)	48 877 492	48 877 641	48 878 088	48 878 237
80-210/554 PDB(X)	48 877 493	48 877 642	48 878 089	48 878 238
80-210/754 PDB(X)	48 877 494	48 877 643	48 878 090	48 878 239
80-210/1104 PDB(X)	48 877 495	48 877 644	48 878 091	48 878 240
80-210/1504 PDB(X)				

4-polig

Etaline PumpDrive Basic	Ausführung			
	GN 6		GN 11	
	ohne Differenzdruckgeber	mit Differenzdruckgeber (X)	ohne Differenzdruckgeber	mit Differenzdruckgeber (X)
80-250/554 PDB(X)	48 877 496	48 877 645	48 878 092	48 878 241
80-250/754 PDB(X)	48 877 497	48 877 646	48 878 093	48 878 242
80-250/1104 PDB(X)	48 877 498	48 877 647	48 878 094	48 878 243
80-250/1504 PDB(X)	48 877 499	48 877 648	48 878 095	48 878 244
80-250/1854 PDB(X)				
80-250/2204 PDB(X)				
100-125/154 PDB(X)	48 877 500	48 877 649	48 878 096	48 878 245
100-125/224 PDB(X)	48 877 501	48 877 650	48 878 097	48 878 246
100-125/304 PDB(X)	48 877 502	48 877 651	48 878 098	48 878 247
100-125/404 PDB(X)				
100-160/154 PDB(X)	48 877 503	48 877 652	48 878 099	48 878 248
100-160/224 PDB(X)	48 877 504	48 877 653	48 878 100	48 878 249
100-160/304 PDB(X)	48 877 505	48 877 654	48 878 101	48 878 250
100-160/404 PDB(X)	48 877 506	48 877 655	48 878 102	48 878 251
100-160/554 PDB(X)	48 877 507	48 877 656	48 878 103	48 878 252
100-160/754 PDB(X)	48 877 508	48 877 657	48 878 104	48 878 253
100-170/224 PDB(X)	48 877 509	48 877 658	48 878 105	48 878 254
100-170/304 PDB(X)	48 877 510	48 877 659	48 878 106	48 878 255
100-170/404 PDB(X)	48 877 511	48 877 660	48 878 107	48 878 256
100-170/554 PDB(X)	48 877 512	48 877 661	48 878 108	48 878 257
100-170/754 PDB(X)	48 877 513	48 877 662	48 878 109	48 878 258
100-170/1104 PDB(X)	48 877 514	48 877 663	48 878 110	48 878 259
100-200/404 PDB(X)	48 877 515	48 877 664	48 878 111	48 878 260
100-200/554 PDB(X)	48 877 516	48 877 665	48 878 112	48 878 261
100-200/754 PDB(X)	48 877 517	48 877 666	48 878 113	48 878 262
100-200/1104 PDB(X)	48 877 518	48 877 667	48 878 114	48 878 263
100-200/1504 PDB(X)	48 877 519	48 877 668	48 878 115	48 878 264
100-200/1854 PDB(X)	48 877 520	48 877 669	48 878 116	48 878 265
100-200/2204 PDB(X)				
100-250/754 PDB(X)	48 877 521	48 877 670	48 878 117	48 878 266
100-250/1104 PDB(X)	48 877 522	48 877 671	48 878 118	48 878 267
100-250/1504 PDB(X)	48 877 523	48 877 672	48 878 119	48 878 268
100-250/1854 PDB(X)	48 877 524	48 877 673	48 878 120	48 878 269
100-250/2204 PDB(X)	48 877 525	48 877 674	48 878 121	48 878 270
100-250/3004 PDB(X)				
100-250/3704 PDB(X)				
125-160/404 PDB(X)	48 877 526	48 877 675	48 878 122	48 878 271
125-160/554 PDB(X)	48 877 527	48 877 676	48 878 123	48 878 272
125-160/754 PDB(X)	48 877 528	48 877 677	48 878 124	48 878 273
125-160/1104 PDB(X)	48 877 529	48 877 678	48 878 125	48 878 274
125-160/1504 PDB(X)				
125-200/554 PDB(X)	48 877 530	48 877 679	48 878 126	48 878 275
125-200/754 PDB(X)	48 877 531	48 877 680	48 878 127	48 878 276
125-200/1104 PDB(X)	48 877 532	48 877 681	48 878 128	48 878 277
125-200/1504 PDB(X)	48 877 533	48 877 682	48 878 129	48 878 278
125-200/1854 PDB(X)	48 877 534	48 877 683	48 878 130	48 878 279
125-200/2204 PDB(X)	48 877 535	48 877 684	48 878 131	48 878 280
125-200/3004 PDB(X)				
125-250/754 PDB(X)	48 877 536	48 877 685	48 878 132	48 878 281
125-250/1104 PDB(X)	48 877 537	48 877 686	48 878 133	48 878 282
125-250/1504 PDB(X)	48 877 538	48 877 687	48 878 134	48 878 283
125-250/1854 PDB(X)	48 877 539	48 877 688	48 878 135	48 878 284
125-250/2204 PDB(X)	48 877 540	48 877 689	48 878 136	48 878 285
125-250/3004 PDB(X)				
125-250/3704 PDB(X)				
125-250/4504 PDB(X)				

4-polig

Etaline PumpDrive Basic	Ausführung			
	GN 6		GN 11	
	ohne Differenzdruckgeber	mit Differenzdruckgeber (X)	ohne Differenzdruckgeber	mit Differenzdruckgeber (X)
150-200/754 PDB(X)	48 877 541	48 877 690	48 878 137	48 878 286
150-200/1104 PDB(X)	48 877 542	48 877 691	48 878 138	48 878 287
150-200/1504 PDB(X)	48 877 543	48 877 692	48 878 139	48 878 288
150-200/1854 PDB(X)	48 877 544	48 877 693	48 878 140	48 878 289
150-200/2204 PDB(X)	48 877 545	48 877 694	48 878 141	48 878 290
150-200/3004 PDB(X)				
150-200/3704 PDB(X)				
150-200/4504 PDB(X)				
150-250/1104 PDB(X)	48 877 546	48 877 695	48 878 142	48 878 291
150-250/1504 PDB(X)	48 877 547	48 877 696	48 878 143	48 878 292
150-250/1854 PDB(X)	48 877 548	48 877 697	48 878 144	48 878 293
150-250/2204 PDB(X)	48 877 549	48 877 698	48 878 145	48 878 294
150-250/3004 PDB(X)				
150-250/3704 PDB(X)				
150-250/4504 PDB(X)				
200-250/1854 PDB(X)				
200-250/2204 PDB(X)				
200-250/3004 PDB(X)				
200-250/3704 PDB(X)				
200-250/4504 PDB(X)				
200-315/3004 PDB(X)				
200-315/3704 PDB(X)				
200-315/4504 PDB(X)				

Zubehör und optionen

		≈ kg
Pumpenfuß inklusive Befestigungsmaterial für vertikalen Einbau		
Etaline PumpDrive 32-160/... bis 100-125/... ¹⁾	47 077 960	2,0
Etaline PumpDrive 100-170/... bis 200-315/... ²⁾	47 086 291	14,0

¹⁾ 3 Pumpenfüße

²⁾ 1 Pumpenfuß

		≈ kg
LON-Modul	47 106 600	0,2
Bedieneinheit Basic	47 106 620	0,2
Bedieneinheit Advanced	47 106 621	0,2

Zubehör und Optionen
Differenzdrucksensoren

Typ DE 30
 Ausgangssignal 4 - 20 mA / Dreileitertechnik
 Betriebsspannung 15 - 30 VDC
 Max. Bürde ca. 600 Ohm
 Max. Umgebungstemperatur 40 °C

Messbereich [bar]	Verschraubung/Übergangsstück	Identnummer ¹⁾
0 - 2,5	Rc 3/8	01 060 209
0 - 4,0	Rc 3/8	01 060 210
0 - 6,0	Rc 3/8	01 060 211
0 - 10,0	Rc 3/8	01 076 929
0 - 2,5	Rc 1/2	01 060 212
0 - 4,0	Rc 1/2	01 076 930
0 - 6,0	Rc 1/2	01 076 941
0 - 10,0	Rc 1/2	01 076 942

¹⁾ komplett mit Halteblech, Rohrspirale und Übergangsstück

Ausgangsfiler

Um die Funkentstörung nach DIN 55011 einzuhalten, sind die in den technische Daten angegebenen max. Kabellängen einzuhalten. Werden diese Kabellängen überschritten, müssen Ausgangsfiler eingesetzt werden.

Techn. Daten auf Anfrage.

Adapter für Motormontage

Ein Adapter ist nur dann erforderlich, wenn der PumpDrive auf dem Motor montiert werden soll.

Baugröße Siemens Motor	KSB-Identnummer	
	Bauform V1 / V15	Bauform B3
71	47 117 519	47 117 519
80	47 117 520	Auf Anfrage
90	47 117 521	47 117 522
100	47 117 511	47 117 515
112M	47 117 512	47 117 512
132S	47 117 513	47 117 513
160	47 117 514	47 117 514
180M	47 117 516	47 117 516
200L	47 117 517	47 117 517
225M	47 117 518	47 117 518

Netzdröseln

Die angegebenen Netzeingangsströme in den Projektierungshinweisen sind Richtwerte, die sich auf den Nennbetrieb des Antriebs beziehen. Diese Ströme können sich entsprechend der vorhandenen Netzimpedanz ändern. Bei sehr starren Netzen (kleine Netzimpedanz) können höhere Stromwerte auftreten.

Achtung

Zur Begrenzung des Netzeingangsstromes sind im PumpDrive für den Leistungsbereich bis einschließlich 45 kW Netzdröseln integriert.

Zusätzlich dienen die Netzdröseln zur Reduzierung von Netzrückwirkungen und der Verbesserung des Leistungsfaktors. Der Geltungsbereich der DIN EN 61000-3-2 ist zu berücksichtigen.

PumpDrive		Drei-Phasen (3~) Netzdrösel: Schutzart IP 00; Wärmeklasse F; max. Umgebungstemperatur 40 °C							
Baugröße	Leistung [kW]	Ln [mH]	In [A]	Isat	L [mm]	B [mm]	H [mm]	Gewicht [kg]	Ident-Nr.
.. 000K55 ..	0,55	2,0	11	1,5 In	150	85	150	3,6	01 093 105
.. 000K75 ..	0,75								
.. 001K10 ..	1,10								
.. 001K50 ..	1,50								
.. 002K20 ..	2,20								
.. 004K00 ..	4,00	1,1	28	1,5 In	180	120	178	8,3	01 093 106
.. 005K50 ..	5,50								
.. 007K50 ..	7,50								
.. 011K00 ..	11,00	0,5	51	1,5 In	180	135	178	10,5	01 093 107
.. 015K00 ..	15,00								
.. 018K50 ..	18,50								
.. 022K00 ..	22,00								
.. 030K00 ..	30,00	0,1	100	1,5 In	180	180	180	10,8	01 093 108
.. 037K00 ..	37,00								
.. 045K00 ..	45,00								

