



### Einsatzgebiete

- Wasserversorgung
- Beregnungsanlagen, kleine Bewässerungsanlagen
- Waschanlagen (Böden, Autos etc.)
- Regenwassernutzung
- Wasserentnahme aus Brunnen, Behältern, Zisternen

### Fördergut

Sauberes bis getrübbtes Wasser ohne aggressive, abrasive und feste Bestandteile.

### Betriebsdaten

Förderströme Q bis 8 m<sup>3</sup>/h, 2,22 l/s  
Förderhöhen H bis 65 m  
Förderguttemperatur t bis 35 °C

### Ausführung

Mehrstufige Kreiselpumpe in Blockbauweise für vollständig oder teilweise eingetauchten Betrieb (Mindesteintauchtiefe 0,1 m), tiefliegender Einlauf, Saugkorb mit max. Maschenweite 2,5 mm.

### Wellendichtung

laufradseitig Gleitringdichtung  
motorseitig Gleitringdichtung

### Werkstoffe

Pumpengehäuse	Edelstahl
Stufengehäuse	Edelstahl
Laufrad	Edelstahl
Motorgehäuse	Edelstahl
Welle	Edelstahl
Gleitringdichtung	
motorseitig	Steatit, Kohle, NBR
pumpenseitig	Aluminiumoxid, Kohle, NBR
Schmieröl	Weißöl (lebensmittel- und arzneimittelgerecht)

### Antrieb

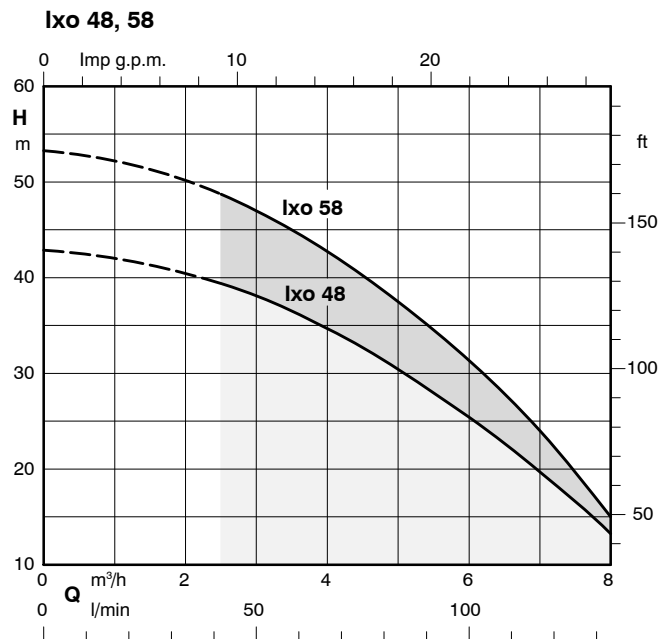
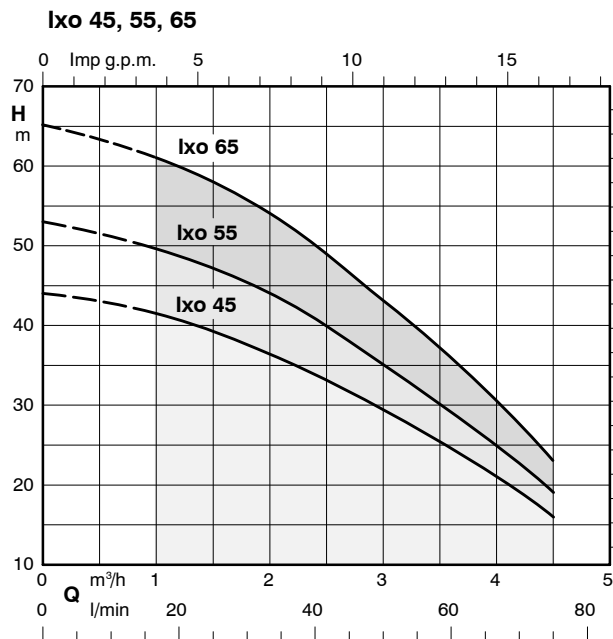
- durch mantelgekühlten Einphasen-Wechselstrommotor mit integriertem Thermoschutz, 230 V, IP 68, einschließlich 15 m Motoranschlusskabel, Anlaufgerät mit Kondensator und Netzstecker,
- durch mantelgekühlten Dreiphasen-Drehstrommotor, 230/400 V, IP 68, einschließlich 15 m Motoranschlusskabel.

### Lager

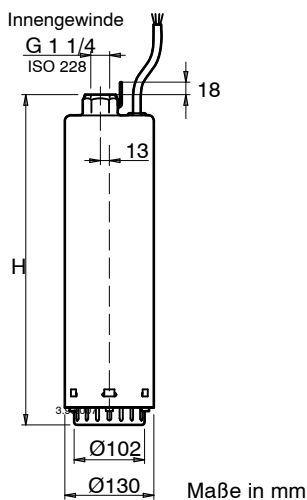
Rillenkugellager, auf Lebensdauer fettgeschmiert.

### Prüfzeichen

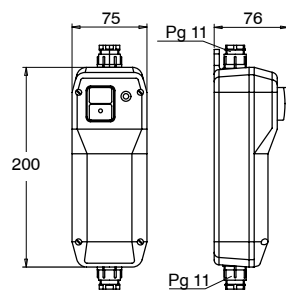
CE - Entspricht den europäischen Normen

**Pumpenkennlinie**


Ixo	Stufenzahl	ISO 228	P <sub>1</sub>	P <sub>2</sub>	1~230 V	3~230 V	3~400 V	Kondensator		Kabel H07 RNF m	Ident-Nr.	Gewicht kg
			kW	kW	A	A	A	μF	V			
45E	4	G 1 1/4	0,85	0,55	4	-	-	20	450	15	39 019 480	14,1
55E	5		1,1	0,75	5	-	-	20	450	15	39 019 481	15,2
65E	6		1,3	0,9	6	-	-	25	450	15	39 019 482	16,4
48E	4		1,3	0,9	6	-	-	25	450	15	39 019 483	15,6
58E	5		1,55	1,1	7	-	-	25	450	15	39 019 484	16,0
45D	4	G 1 1/4	0,85	0,55	-	2,7	1,6	-	-	15	39 019 485	13,1
55D	5		1,1	0,75	-	3,3	1,9	-	-	15	39 019 486	13,6
65D	6		1,3	0,9	-	3,8	2,2	-	-	15	39 019 487	14,9
48D	4		1,3	0,9	-	3,8	2,2	-	-	15	39 019 488	14,0
58D	5		1,55	1,1	-	4,5	2,6	-	-	15	39 019 489	14,5

**Abmessungen**


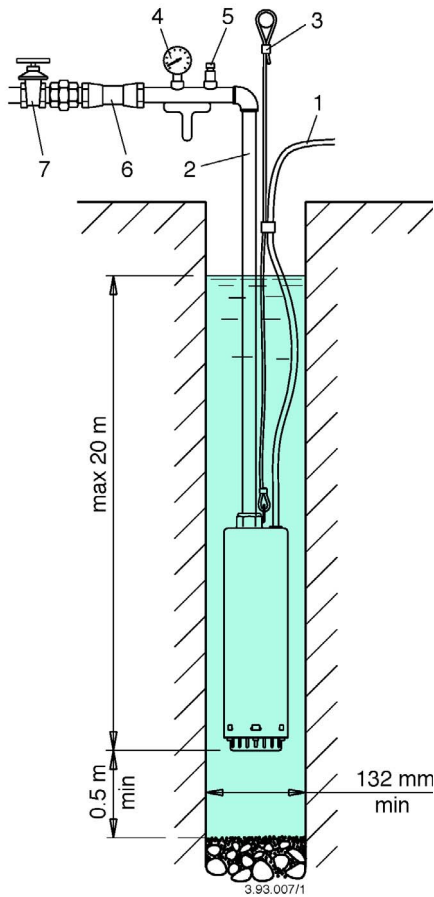
Anlaufgerät 0,4 kg für Ixo E



Pumpen	H (mm)
Ixo 45 E/D	448
Ixo 55 E/D	472
Ixo 65 E/D	496
Ixo 48 E/D	448
Ixo 58 E/D	472

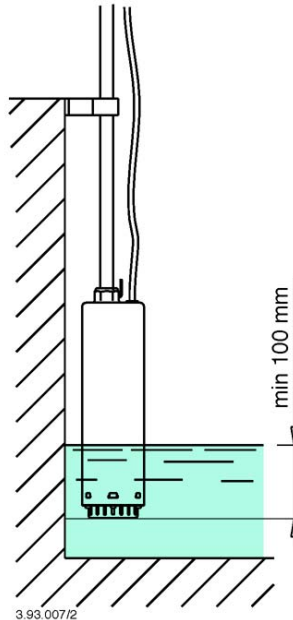
## Einbaubeispiel

## Pumpe aufgehängt



- 1 Stromkabel
- 2 Druckleitung
- 3 Sicherungsseil
- 4 Manometer
- 5 Entlüftungsventil
- 6 Rückschlagventil
- 7 Schieber

## Minimale Eintauchtiefe



## Horizontaler Einbau

Nur mit Ixo 45 und Ixo 48 möglich.  
Die Pumpe muss völlig eingetaucht sein.

## Pumpenzubehör

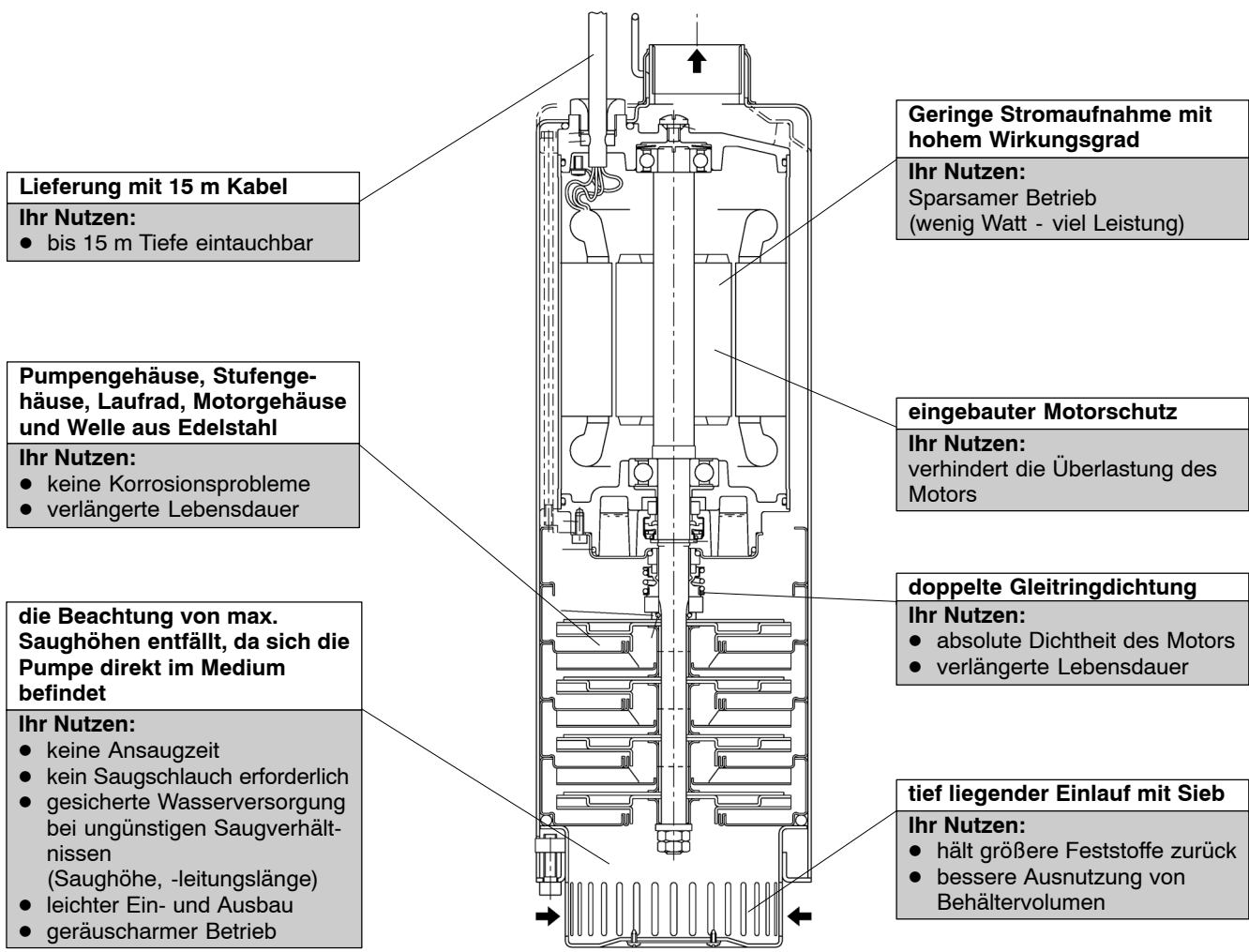
		≈kg	
<b>Edelstahlseil</b> 15 m mit Befestigungszubehör	42 200 727	1,0	
<b>Befestigungsseil aus Nylon</b> 15 m	39 019 788	0,5	
<b>Rückschlagventil</b> aus Messing Doppelmuffe Rp 1 1/4 Innengewinde	01 041 318	0,5	
<b>Doppelnippel</b> aus Messing R 1 1/4 Außengewinde (Erforderlich bei einer direkten Verbindung zwischen Pumpe und Rückschlagventil)	00 240 354	0,3	
<b>Reduziermuffe</b> aus Messing Rp 1 1/4 x 1	01 063 985	0,3	
<b>Anschlusssteil</b> aus Messing für Controlmatic E Außengewinde G 1 1/4 / Innengewinde G 1	39 019 530	0,5	
<b>Schwimmschalter zum Befüllen</b>	3 m	11 037 759	0,6
mit Schutzkontaktzwischenstecker (Öffner) aufschwimmend aus 230 V AC, 50 Hz, max. 8 A, (H 07 RN-F3G1)	5 m	11 037 760	0,9
<b>Gewicht für Schwimmschalter</b>		01 076 688	0,3

## Elektrozubehör

E = nur Wechselstromausführung D = nur Drehstromausführung		Ident-Nr	≈ kg	
<b>Sicherheitsschalter Steckmat</b>	1~230 V, 10 A Schnellabschaltung in ca. 0,03 Sek. schon bei geringsten, für den Menschen noch unschädlichen Fehlerströmen ab ca. 0,03 A	00 534 217	0,4	X
<b>Schaltautomat Cervomatic EDP</b>	siehe Pumpenkatalogheft Cervomatic EDP	40 982 134	2,2	D
<b>Schaltautomat Controlmatic E</b>	siehe Pumpenkatalogheft Controlmatic E	39 019 124	1,3	E
<b>Trinkwassernachspeiseset</b> , bestehend aus: Schwimmerschalter und Schaltstecker	Kabellänge 10 m	40 981 828	1,4	X
	Kabellänge 20 m	40 981 043	2,6	X
Magnetventil mit 3 m Kabel und Schukostecker	R 1/2	40 981 618	2,3	X
	R 1	42 207 828	3,0	X
	R 2	19 071 879	4,5	X

## Produktvorteile

## zum Nutzen unserer Kunden



Technische Änderungen bleiben vorbehalten.

2146.5 / 1.3.2003