



**Mehrstufige selbstansaugende Kreiselpumpe  
mit Schaltautomat**

## Einsatzgebiete

Wasserversorgung für  
F 1- / 2-Familienhäuser  
F landwirtschaftliche Betriebe  
F Beregnungsanlagen  
F Waschanlagen

## Fördergut

Sauberes bis getrübbtes Wasser ohne aggressive, abrasive und feste Bestandteile.

## Betriebsdaten

Q bis 8 m<sup>3</sup>/h, 2,22 l/s  
H bis 54 m  
H<sub>S</sub> bis 8,0 m  
p<sub>d</sub> nach Baugröße (siehe Tabelle) <sup>1)</sup>  
Wassertemperatur bis 60 °C, 50 °C im Dauerbetrieb  
Einschaltdruck: einstellbar von 1,5 bis 2,6 bar  
Nur Einphasen-Wechselstrom  
H<sub>S</sub> = Saughöhe  
p<sub>d</sub> = Max. Druck am Pumpendruckstutzen

<sup>1)</sup> Die Controlmatic E muss gegen jeglichen Überdruck geschützt werden, der höher ist als der zulässige Nenndruck.

## Ausführung

Mehrstufige, selbstansaugende Kreiselpumpe Multi Eco in Blockausführung, mit Anschlusskabel und Stecker sowie Schaltautomat Controlmatic E.  
Die Controlmatic E steuert das Ein- und Ausschalten der Pumpe bei Öffnen und Schließen der Verbraucher und schützt die Pumpe gegen Trockenlauf.

## Werkstoffe

### Pumpe

Pumpengehäuse	Grauguss, antikorrosionsbeschichtet
Druckdeckel	Grauguss, antikorrosionsbeschichtet
Stufengehäuse	Noryl
Mantel	Edelstahl
Laufäder	Noryl
Leitäder	Polypropylen
Welle	Chromstahl
Motorgehäuse	Aluminium



### Controlmatic E

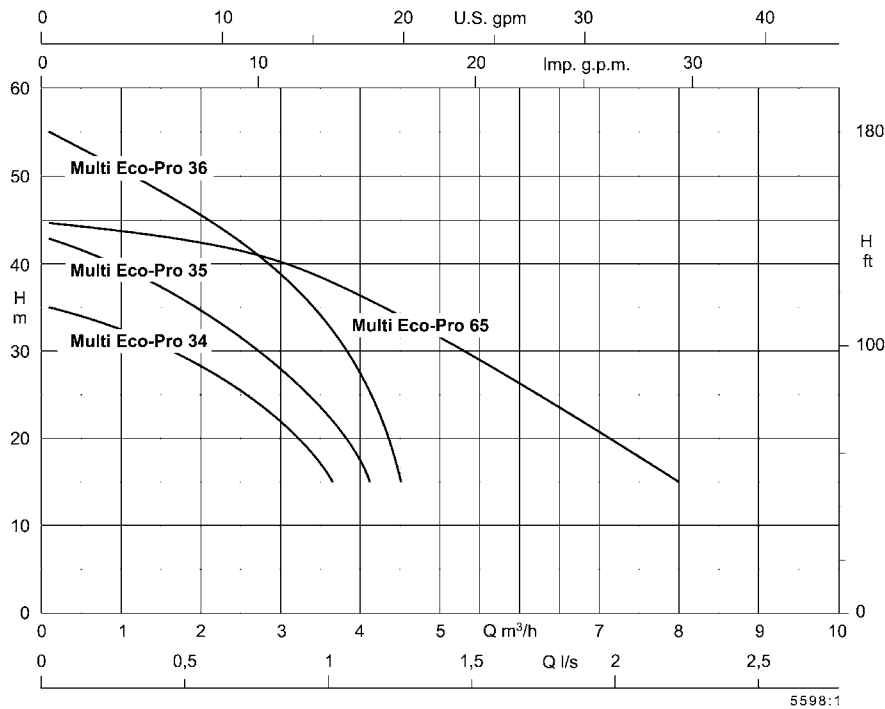
Gehäuse	Polyamid, glasfaserverstärkt
---------	------------------------------

## Antrieb

Einphasen-Wechselstrommotor 220–240 V / 50 Hz mit eingebautem Überlastschutz, IP 44, Isolationsklasse F.

## Prüfzeichen

  - Entspricht den europäischen Normen

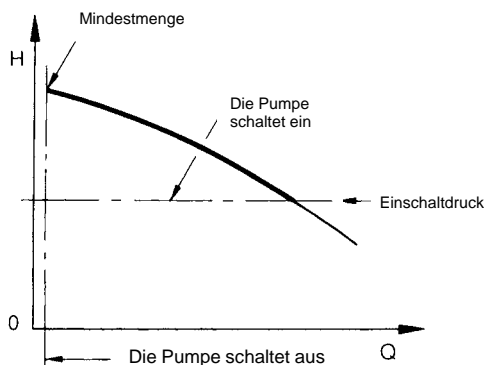


Die Förderhöhe ist die Summe aus Saughöhe + Druckhöhe + Widerstand in Saug- und Druckleitung + Restdruck.  
 Die Fördermenge ist abhängig von der jeweiligen Förderhöhe.  
 Maximale Saughöhe bei allen Baugrößen ca. 8 m.

	Stufen- zahl	Anschlüsse		Max. Druck bar	Motor 1 ~ 230 V		Ident-Nr.	Kabel H07RN-F		kg
		Ø Saug	Ø Druck		P <sub>1</sub> kW	≈A		m	mm <sup>2</sup>	
<b>Multi Eco-Pro 34</b>	4	1	1	6	0,66	3,1	39 019 125	1,5	3x1	13
<b>Multi Eco-Pro 35</b>	5	1	1	10	0,8	3,7	39 019 126	1,5	3x1	13
<b>Multi Eco-Pro 36</b>	6	1	1	10	1,1	5,0	39 019 127	1,5	3x1	16
<b>Multi Eco-Pro 65</b>	5	1 1/4	1	10	1,3	6,1	39 019 128	1,5	3x1	16

\*) p<sub>d</sub> = max. Druck am Pumpendruckstutzen  
 Die Controlmatic E darf keinesfalls einem höheren Druck als dem Nenndruck p<sub>d</sub> ausgesetzt werden.  
 Am Saugrohr vor der Pumpe muss ein Saugkorb mit Fußventil vorgesehen werden.

### Funktionsweise



1. Der Hahn ist geschlossen, die Pumpe ist ausgeschaltet. Die grüne Signalleuchte "betriebsbereit" der Controlmatic E leuchtet.
2. Beim Öffnen des Wasserhahnes sinkt der Wasserdruck im System. Die Pumpe schaltet ein.
3. Die Pumpe fördert, die gelbe Betriebsleuchte leuchtet auf.
4. Beim Schließen des Hahnes, wenn keine Fördermenge mehr ansteht, schaltet die Pumpe nach 10 Sekunden aus.

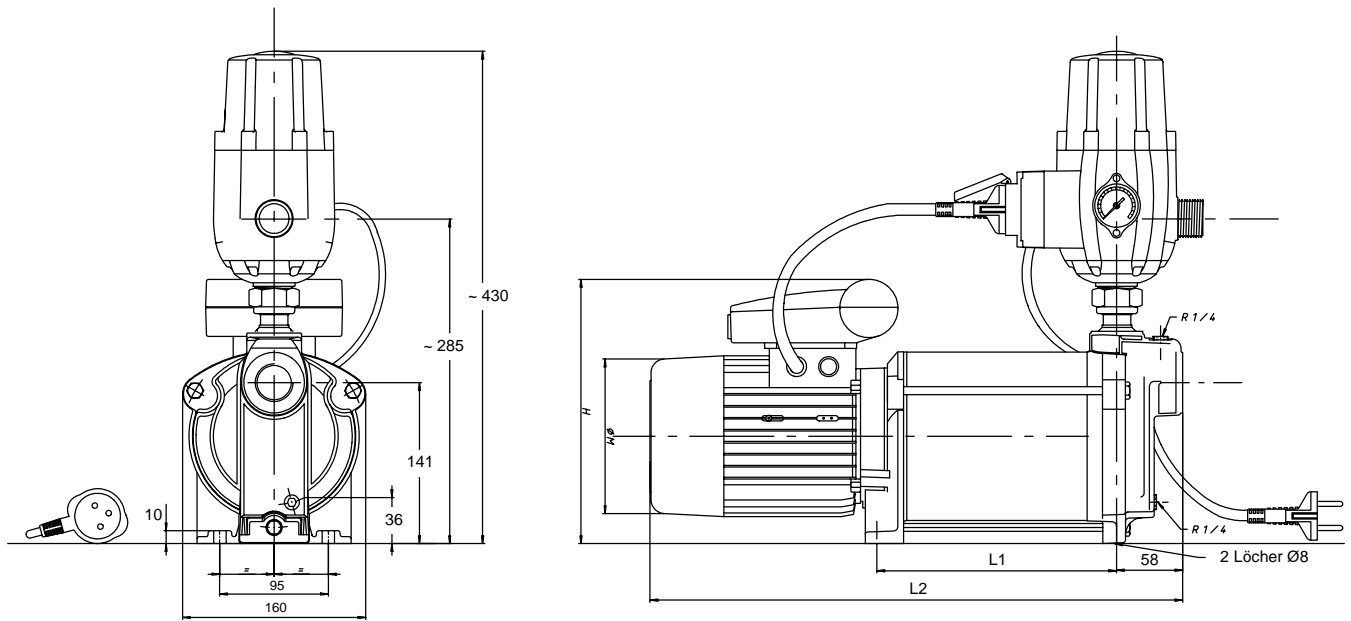
Trockenlaufschutz der Pumpe durch gleichzeitige Überwachung von Druck und Fördermenge. Bei Wassermangel schaltet die Controlmatic E die Pumpe ab, die rote Störleuchte leuchtet auf.

D Der Einschaltdruck ist werksseitig auf 1,5 bar eingestellt und kann bei Bedarf mit einem Schraubendreher bis auf 2,6 bar erhöht werden.

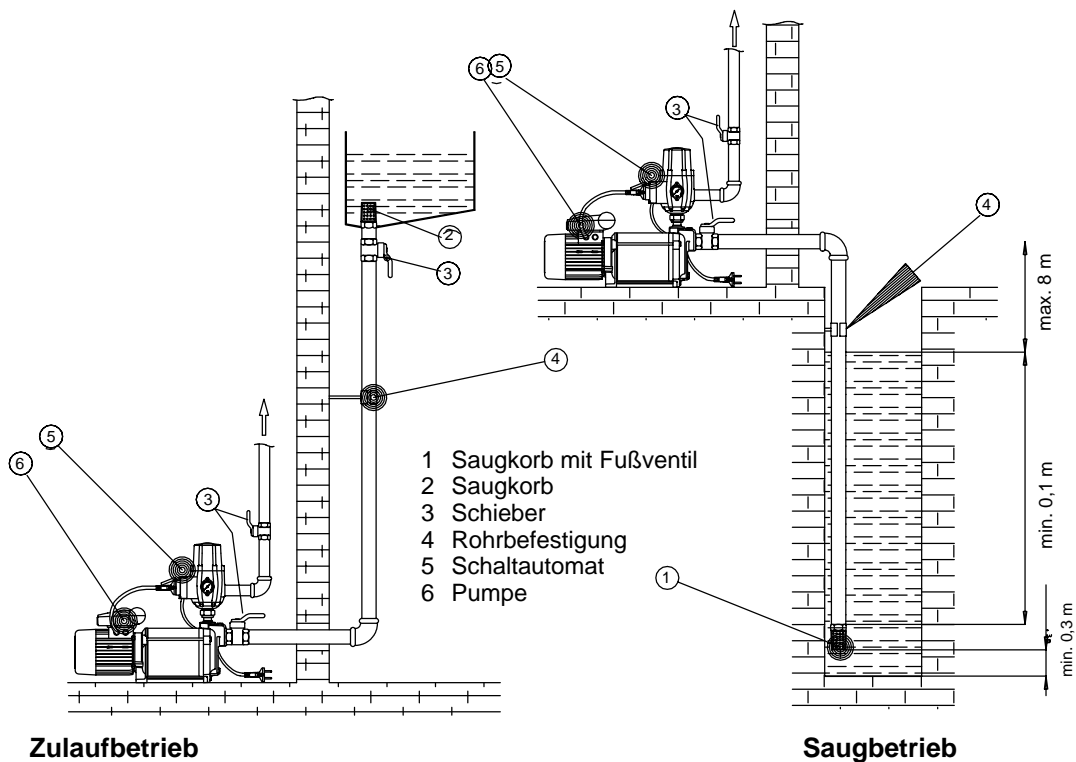
D Minstdurchfluss: 0,1 m<sup>3</sup>/h

**Multi Eco-Pro 34, 35, 36 und 65 mm**

mm



Multi Eco-Pro	Ø Saugstutzen	L <sub>1</sub>	L <sub>2</sub>	H	ØM
34	1	151	387	215	118
35	1	180	415	215	118
36	1	208	467	230	140
65	1 1/4	208	467	230	140

**Einbauschema**


**Pumpenzubehör**

		≈kg
<b>Saugkorb mit Fußventil</b> , PVC, G 1 (für DN 25-Rohr)	40 980 710	0,1
<b>Saugschlauch-Set</b> , komplett mit Saugkorb und federbelastetem Rückschlagventil, 7 m, G 1 (DN 25)	40 980 203	1,5
<b>Schwimmerschalter zum Befüllen</b> mit Schutzkontaktzwischenstecker (Öffner) aufschwimmend aus 230 V AC, 50 Hz, max. 8 A (H 07 RN-F3G1)	3 m 11 037 759 5 m 11 037 760	0,6 0,9
<b>Gewicht für Schwimmerschalter</b>	01 076 688	0,3
<b>Schwingungsdämpfende Pumpenkonsole</b>	18 040 802	2,5

**Elektrozubehör**

		≈kg
<b>Sicherheitsschalter Steckmat</b> 1~230 V, 10 A, Schnellabschaltung in ca. 0,03 Sekunden, schon bei geringsten, für den Menschen noch unschädlichen Fehlerströmen ab ca. 0,03 A	00 534 217	0,4
<b>Trinkwassernachspeiseset</b> , bestehend aus:		
Schwimmerschalter und Schaltstecker	Kabellänge 10 m Kabellänge 20 m	40 981 828 1,4 40 981 043 2,6
Magnetventil mit 3 m Kabel, KTW-Zulassung und Schukostecker	R 1/2 R 1 R 2	40 981 618 2,3 42 207 828 3,0 19 071 879 4,5

**Produktvorteile zum Nutzen unserer Kunden**

**Bei Einphasenwechselstrom-Ausführung ist der Kondensator in den Klemmenkasten integriert**  
Schutz des Kondensators vor Erschütterung und Feuchtigkeit

**Verschleißarme, mehrstufige Hydraulik mit gutem Wirkungsgrad**  
D geräuscharm  
D geringe Stromaufnahme

**Automatische Einschaltung bei Absinken des Drucks, automatische Ausschaltung bei Abreißen des Förderstroms**  
D Automatische Steuerung der Pumpe bei Öffnen und Schließen des Wasserhahns  
D Die Pumpe läuft nur bei Bedarf  
D Einfache Einstellung des Einschaltdrucks zur Anpassung an die Anlagenverhältnisse

**Manometer**  
für schnelles Ablesen des Drucks

**Integrierter Trockenlaufschutz**  
D Verhindert die Beschädigung der Pumpe bei Wassermangel  
D Sonstige kostspielige Schutzmaßnahmen sind nicht erforderlich

**Selbstansaugeinrichtung (KSB-Patent)**  
D Saughöhe bis 8 m  
D selbständiges, schnelles Ansaugen nach Befüllen des Pumpengehäuses

**Hohe Betriebssicherheit der Gleitringdichtung**  
Lange Standzeit, wartungsfrei

**Integrierte Steckdose**  
einfacher elektrischer Anschluss

**Netzstecker**  
Steckerfertige Anlage

Technische Änderungen bleiben vorbehalten.

5182.51 / 1.3.2003

