

## Mehrstufige selbstansaugende Kreiselpumpe



Multi Eco P



Multi Eco E und D

### Einsatzgebiete

- Wasserversorgung
- Beregnungsanlagen
- Bewässerungsanlagen
- Waschanlagen
- Regenwassernutzung

Zusammen mit Controlmatic E (siehe Katalogheft Controlmatic E) werden Multi Eco als Wasserversorgungsautomaten eingesetzt.

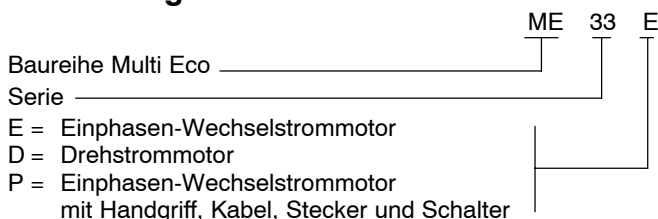
### Fördergut

Sauberes bis getrübbtes Wasser ohne aggressive, abrasive und feste Bestandteile. Gute Beständigkeit gegen Sand bis zu einem Gehalt von 50 g/m<sup>3</sup>.

### Betriebsdaten

Q bis 8 m<sup>3</sup>/h bzw. 2,22 l/s  
 H bis 54 m  
 H<sub>s</sub> bis 8,0 m  
 t bis 50 °C im Dauerbetrieb, 70 °C während 10 Minuten  
 p<sub>d</sub> 6 bzw. 10 bar nach Baugröße (siehe Tabelle)  
 H<sub>s</sub> = Saughöhe  
 p<sub>d</sub> = max. Druck am Pumpendruckstutzen

### Benennung



### Ausführung

Mehrstufige, selbstansaugende Kreiselpumpe in Blockausführung.

### Wellendichtung

durch Gleitringdichtung

### Werkstoffe

Pumpengehäuse	Grauguss, antikorrosionsbeschichtet
Druckdeckel	Grauguss, antikorrosionsbeschichtet
Stufengehäuse	Noryl
Mantel	Edelstahl
Leiträder	Polypropylen
Laufäder	Noryl
Welle	Chromstahl
Motorgehäuse	Aluminium

### Antrieb

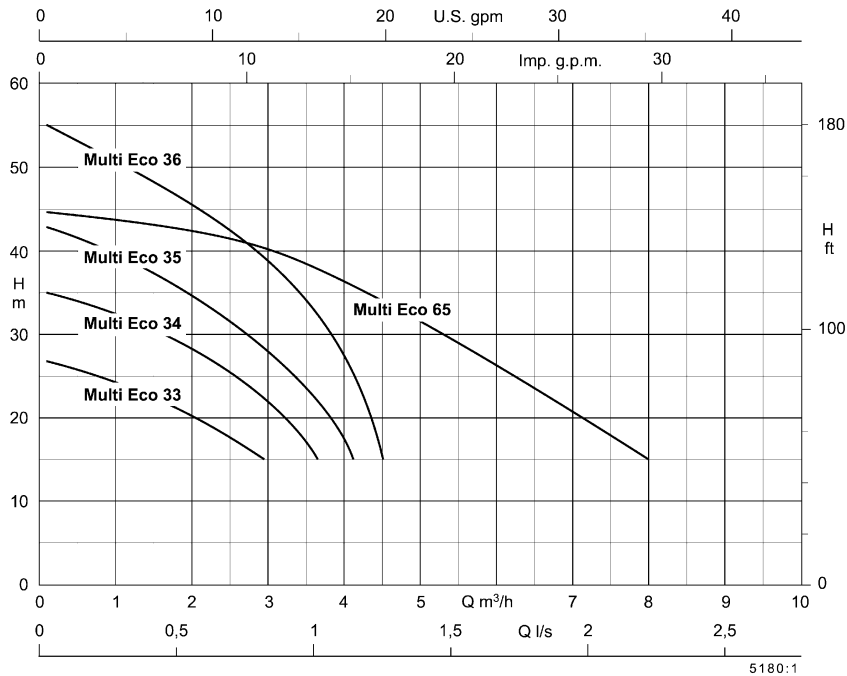
Motor IP 44, Isolationsklasse F  
 Einphasen-Wechselstrommotor:  
 220 - 240 V / 50 Hz mit thermischem Überlastschutz.  
 Dreiphasenmotor:  
 380 - 415 V / 50 Hz

### Lager

Rillenkugellager, auf Lebensdauer fettgeschmiert.

### Prüfzeichen





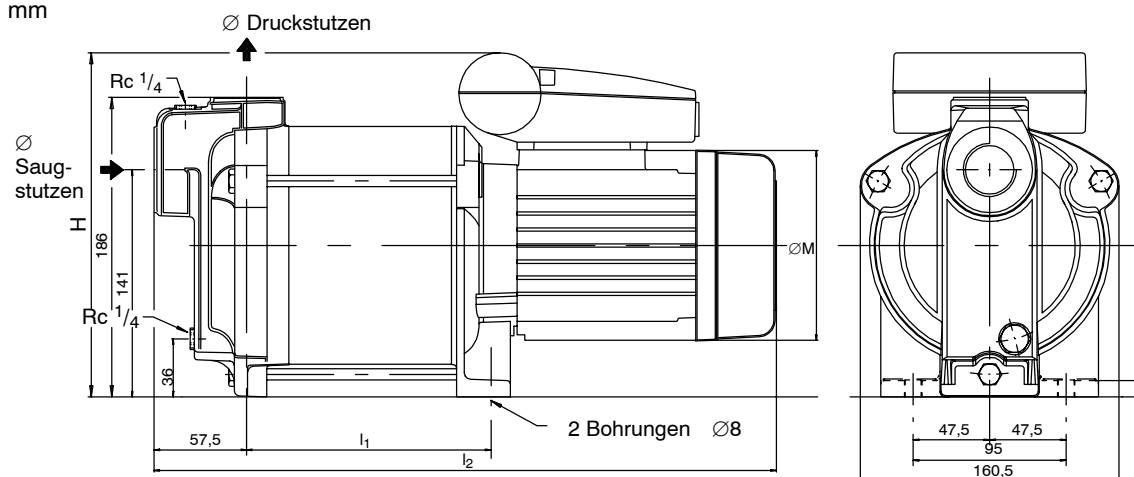
Die Förderhöhe ist die Summe aus Saughöhe + Druckhöhe + Widerstand in Saug- und Druckleitung + Restdruck.  
 Die Fördermenge ist abhängig von der jeweiligen Förderhöhe.  
 Maximale Saughöhe bei allen Baugrößen ca. 8 m.

	Stufenzahl	DN		p <sub>d</sub> *)	Leistungsaufnahme P <sub>1</sub>	50 Hz, ≈2800 1/min			Kabel H07RN-F		Ident-Nr.	kg
		Saugseite	Druckseite			bar	kW	1~230 V ≈A	3~230 V ≈A	3~400 V ≈A		
<b>ME 33 P</b>	3	G 1	G 1	6	0,55	2,7	-	-	1,5	3x1	40 982 844	11
<b>ME 34 P</b>	4	G 1	G 1	6	0,66	3,1	-	-	1,5	3x1	40 982 845	11
<b>ME 35 P</b>	5	G 1	G 1	10	0,8	3,7	-	-	1,5	3x1	40 982 846	11
<b>ME 36 P</b>	6	G 1	G 1	10	1,1	5,0	-	-	1,5	3x1	40 982 847	14
<b>ME 65 P</b>	5	G 1 1/4	G 1	10	1,3	6,1	-	-	1,5	3x1	40 982 848	14
<b>ME 33 E</b>	3	G 1	G 1	6	0,55	2,7	-	-	-	-	40 982 839	11
<b>ME 34 E</b>	4	G 1	G 1	6	0,66	3,1	-	-	-	-	40 982 840	11
<b>ME 35 E</b>	5	G 1	G 1	10	0,8	3,7	-	-	-	-	40 982 841	11
<b>ME 36 E</b>	6	G 1	G 1	10	1,1	5,0	-	-	-	-	40 982 842	14
<b>ME 65 E</b>	5	G 1 1/4	G 1	10	1,3	6,1	-	-	-	-	40 982 843	14
<b>ME 33 D</b>	3	G 1	G 1	6	0,55	-	1,7	1,0	-	-	40 982 849	11
<b>ME 34 D</b>	4	G 1	G 1	6	0,66	-	2,0	1,1	-	-	40 982 850	11
<b>ME 35 D</b>	5	G 1	G 1	10	0,8	-	2,5	1,4	-	-	40 982 851	11
<b>ME 36 D</b>	6	G 1	G 1	10	1,1	-	4,3	2,5	-	-	40 982 852	14
<b>ME 65 D</b>	5	G 1 1/4	G 1	10	1,3	-	4,7	2,7	-	-	40 982 853	14

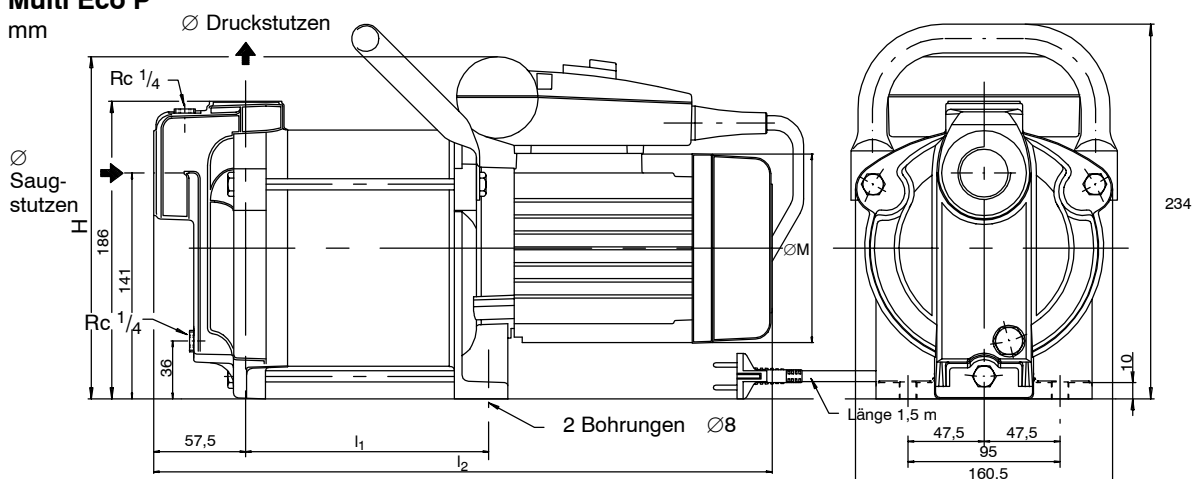
\*) p<sub>d</sub> = max. Druck am Pumpendruckstutzen

**Multi Eco E und D**

mm


**Multi Eco P**

mm



Multi Eco	Ø Saugstutzen	Ø Druckstutzen	l <sub>1</sub>	l <sub>2</sub>	H	ØM
33	G 1	G 1	151,5	387	215	118
34	G 1	G 1	151,5	387	215	118
35	G 1	G 1	180	415	215	118
36	G 1	G 1	208,5	467	230	140
65	G 1 1/4	G 1	208,5	467	230	140

**Pumpenzubehör**

			≈kg	
	<b>Anschlussstück</b> aus Messing für Controlmatic E, Außen-/Innengewinde G 1	39 019 415	0,6	
	<b>Saugkorb mit Fußventil</b> , PVC, G 1 (für DN 25-Rohr)	40 980 710	0,1	
	<b>Saugschlauch-Set</b> , komplett mit Saugkorb und federbelastetem Rückschlagventil, 7 m, G 1 (DN 25)	40 980 203	1,5	
	<b>Schwimmerschalter zum Befüllen</b> , mit Schutzkontaktzwischenstecker (Öffner) aufschwimmend aus 230 V AC, 50 Hz, max. 8 A (H 07 RN-F3G1)	3 m	11 037 759	0,6
		5 m	11 037 760	0,9
	<b>Gewicht für Schwimmerschalter</b>	01 076 688	0,3	
	<b>Schwingungsdämpfende Pumpenkonsole</b>	18 040 802	2,5	

## Elektrozubehör

			≈ kg	
E = nur Wechselstromausführung D = nur Drehstromausführung				
<b>Sicherheitsschalter Steckmat</b>	1~230 V, 10 A Schnellabschaltung in ca. 0,03 Sek. schon bei geringsten, für den Menschen noch unschädlichen Fehlerströmen ab ca. 0,03 A	00 534 217	0,4	X
<b>Schaltautomat Cervomatic EDP</b>	Beschreibung siehe Katalogheft Cervomatic EDP	40 982 134	2,2	D
<b>Schaltautomat Controlmatic E</b>	Beschreibung siehe Katalogheft Controlmatic E	39 019 124	1,3	E
<b>Trinkwassernachspeiseset</b> , bestehend aus:				
Schwimmerschalter und Schaltstecker	Kabellänge 10 m	40 981 828	1,4	X
	Kabellänge 20 m	40 981 043	2,6	X
Magnetventil mit 3 m Kabel, KTW-Zulassung und Schukostecker	R 1/2	40 981 618	2,3	X
	R 1	42 207 828	3,0	X
	R 2	19 071 879	4,5	X

## Produktvorteile

## zum Nutzen unserer Kunden

**Korrosionsgeschütztes Pumpengehäuse + Edelstahlmantel + robuste Verbindungsschrauben + Pumpenfüße**

- druckfest und korrosionsbeständig
- leichte Demontage und Wartung
- zuverlässige, stabile Aufstellung der Pumpe

**Multi Eco P mit stabilem Handgriff, Kabel und Schalter**

- für problemlosen Transport und Handhabung
- leichter elektrischer Anschluss

**Kondensator bei Einphasen-Wechselstrommotor in den Klemmenkasten integriert**

Schutz des Kondensators vor Erschütterung und Feuchtigkeit

**Füll- und Entleerungsschraube**

problemlose Installation und Außerbetriebnahme bei Frostgefahr

**Selbstansaugeinrichtung (KSB-Patent)**

- Saughöhe bis 8 m
- selbständiges, schnelles Ansaugen nach Befüllen des Pumpengehäuses

**Verschleißbeständige mehrstufige Hydraulik mit gutem Wirkungsgrad**

- geräuscharm
- beständig gegen Sand bis zu einem Gehalt von 50 g/m<sup>3</sup>
- geringe Stromaufnahme

**Hohe Betriebssicherheit der Gleitringdichtung**

- lange Standzeit ohne Wartung
- hohe Betriebsdrücke:  
ME 33, 34: 6 bar  
ME 35, 36, 65: 10 bar

