



Heizungsumwälzpumpen mit manueller Drehzahlumschaltung

Einsatzgebiete

- Warmwasserheizungsanlagen
- Wärmerückgewinnungsanlagen
- Kühlkreisläufe in Klimaanlage

Fördergut

Reines oder gemäß den geltenden Bestimmungen aufbereitetes Wasser, ohne aggressive, abrasive und feste Bestandteile. Mit Frostschutzmittel auf Glykolbasis versetztes Wasser (Mischungsverhältnis max. 1 : 1) mit Rostschutzmittel. Übersteigt der Glykolanteil 20 %, sind die Betriebsdaten zu überprüfen. Heizungswasser nach VDI 2035.

Betriebsdaten

Rp 1 und 1 1/4
Q bis 4 m³/h, 1,1 l/s
H bis 5,8 m
P₁ bis 63 W
p bis 10 bar
t -10 °C bis +110 °C

Benennung

Rio C 25 - 40

Pumpenbaureihe _____

Rohranschluss 25 = Rp 1 (G 1 1/2) _____

30 = Rp 1 1/4 (G 2) _____

Förderhöhe in m x 10 (Beispiel 40 = 4,0 m) _____

Ausführung

Wartungsfreie Nassläuferpumpe (stopfbuchlos) mit Verschraubungsanschluss und drei Drehzahlstufen.

Werkstoffe

Spiralgehäuse	Grauguss (EN-GJL-200)
Welle	Chromstahl (X40 Cr13)
Lauftrad	Polypropylen (PP-40 % GF)
Lager	Kohle, metallimprägniert

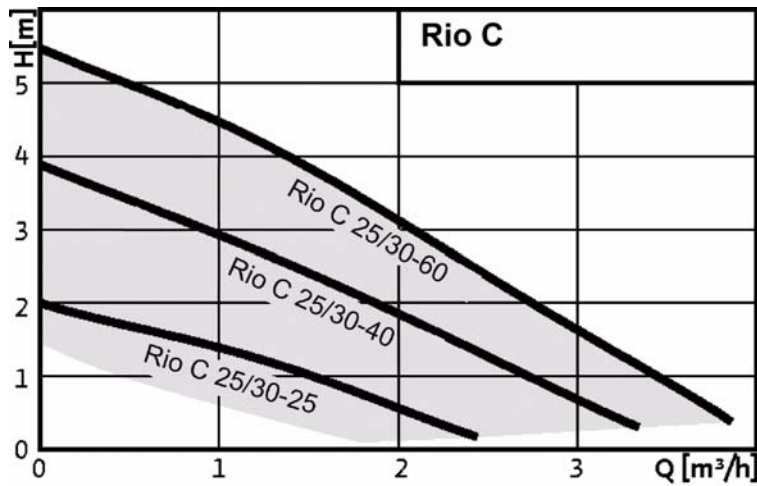
Lager

Gleitlager, fördermediumgeschmiert

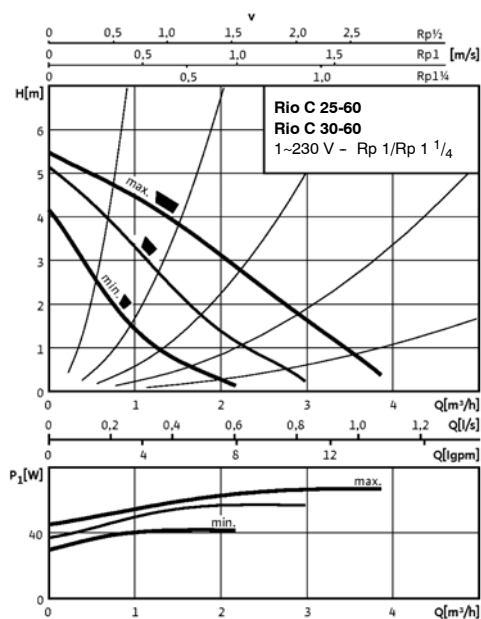
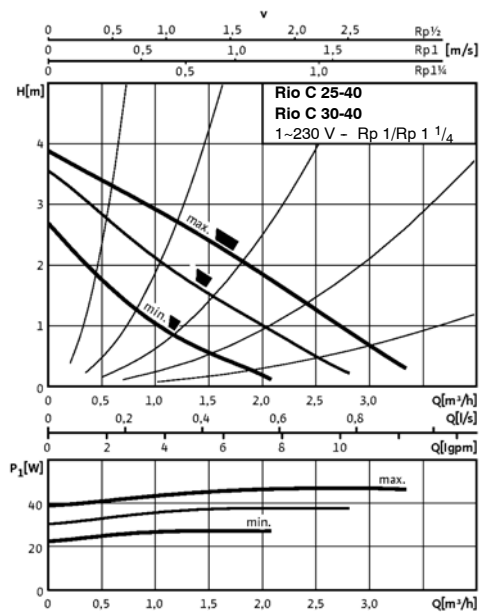
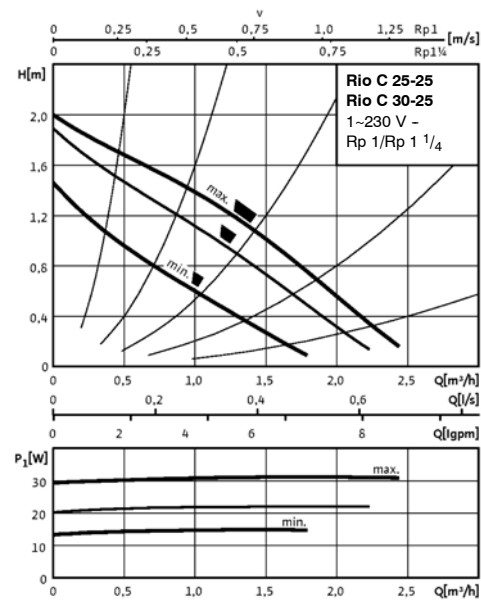
Antrieb

Überlastungssicherer Spaltrohrmotor (ein zusätzlicher Motorschutz ist nicht erforderlich), IP 44, Wärmeklasse F, Elektroanschluss 1~230 V, 50 Hz.
Störaussendung nach EN 61000-6-3
Störfestigkeit nach EN 61000-6-2

Sammelkennfeld



Einzelkennlinien



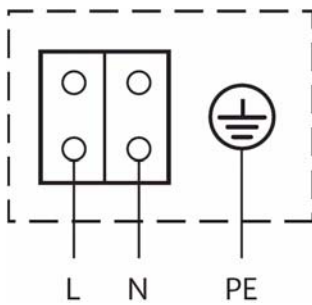
Mindestdruck am Saugstutzen

Aufstellungshöhe	Temperatur in °C	bar
≤ 300 m	50	0,05
	95	0,3
	110	1,0
>300 m		+0,01 bar/100 m

Technische Daten

Rio C	ISO 7/1 ¹⁾	ISO 228	Nennleistung	Drehzahl	Leistungs- aufnahme	Nennstrom	Energie- effizienz- klasse	Ident-Nr.	Gewicht
	Rp	G	P ₂ in W	1/min	P ₁ in W	1~230 V in A	kg		
25-25	1	1 1/2	7,5	2600	32	0,14	B	40 982 512	2,2
			5,0	2500	22	0,10			
			2,0	2200	15	0,07			
25-40	1	1 1/2	17,5	2720	48	0,21	B	40 982 515	2,2
			11,5	2630	38	0,17			
			6,5	2350	28	0,13			
25-60	1	1 1/2	26,0	2750	63	0,28	B	40 982 520	2,4
			17,5	2650	54	0,23			
			10,5	2350	41	0,18			
30-25	1 1/4	2	7,5	2600	32	0,14	B	40 982 513	2,2
			5,0	2500	22	0,10			
			2,0	2200	15	0,07			
30-40	1 1/4	2	17,5	2720	48	0,21	B	40 982 517	2,4
			11,5	2630	38	0,17			
			6,5	2350	28	0,13			
30-60	1 1/4	2	26,0	2750	63	0,28	B	40 982 523	2,7
			17,5	2650	54	0,23			
			10,5	2350	41	0,18			

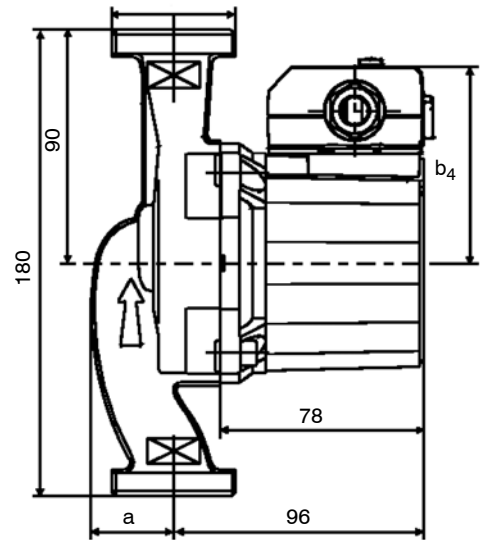
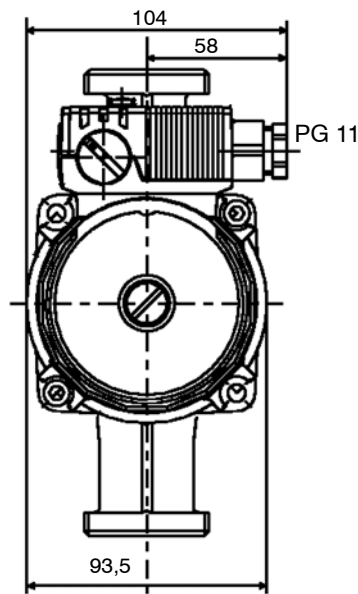
1) Flachdichtungen sind im Lieferumfang enthalten. Einlegeteile und Überwurfmuttern bitte separat bestellen.
Die Motoren sind blockierfest, kein Motorschutz erforderlich.

Klemmenplan


Wechselstrommotor (EM) 2-polig, 1~230 V, 50 Hz
mit eingebautem Kondensator

Maßzeichnung

Rio C	a	b ₄
25-25	34	73
25-40	34	73
25-60	33	76
30-25	34	73
30-40	34	73
30-60	33	76



Universell einsetzbar

- Kabeleinführung beidseitig möglich
- Manuelle, dreistufige Drehzahlumschaltung
- Graugussgehäuse in 180 mm



Betriebssicher

- Blockierstromfester Wechselstrommotor
- Verschleißfeste und für kurze Zeit trockenlaufsichere Kohlegeitlager
- Welle aus korrosionsbeständigen Chromnickelstahl

Energiesparend

- Laufrad mit hohem hydraulischen Wirkungsgrad
- Energieeffizienzklasse B

Technische Änderungen bleiben vorbehalten.

1120.5/3 / 1.8.2009

