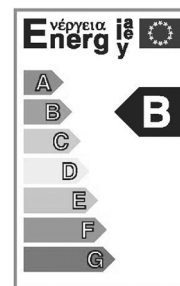


Heizungsumwälzpumpen mit stufenloser Differenzdruckregelung



Einsatzgebiete

- Warmwasserheizungen und
- Wärmerückgewinnungsanlagen

Fördergut

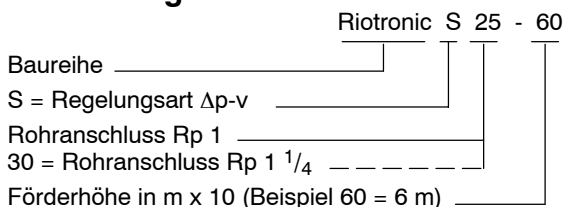
Reines bzw. nach den einschlägigen Richtlinien aufbereitetes Wasser, ohne aggressive, abrasive und feste Bestandteile. Wasser mit handelsüblichen Frostschutzmitteln auf Glykolbasis (Mischungsverhältnis max. 1 : 1) mit Inhibitoren (Rostschutzmittel). Ab 20 % Glykolanteil sind die Betriebsdaten zu überprüfen!

Heizungswasser gemäß VDI 2035.

Betriebsdaten

Rp	1 und 1 1/4
Q	bis 3,5 m ³ /h, 1,0 l/s
H	bis 6 m
P ₁	bis 116 W
p	bis 10 bar
t	+20 °C bis +110 °C

Benennung



Ausführung

Wartungsfreie Nassläuferpumpe (stopfbuchslos) mit Verschraubungsanschluss und integrierter Elektronik zur stufenlosen Differenzdruckregelung.

Regelungsarten:

- Δp-v
- Automatische Tag- und Nachtsteuerung mit Fuzzy-Logic "Day-and-Night-Control"
- Bei Ausfall von Elektronikbausteinen innerhalb der Regelung erfolgt eine interne Umschaltung auf Max.-Kennlinie

Werkstoffe

Spiralgehäuse	Grauguss (EN-GJL-200)
Welle	Chromstahl (X40Cr13)
Lauftrad	Kunststoff (PP-40 % GF)
Lager	Kohle, metallimprägniert

Lager

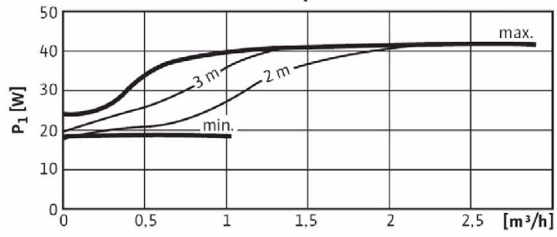
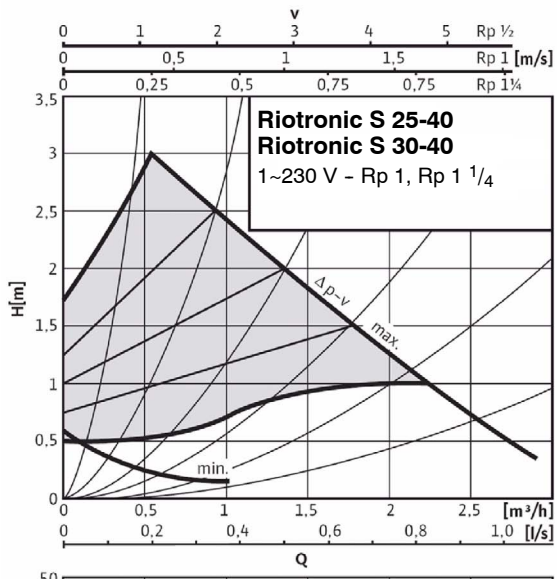
Spezial-Gleitlager, fördergutgeschmiert.

Antrieb

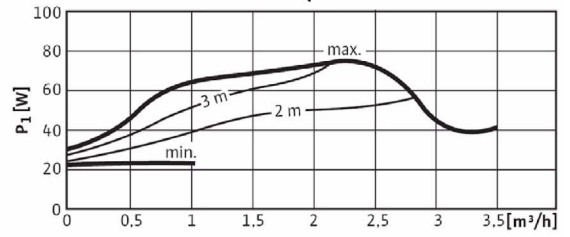
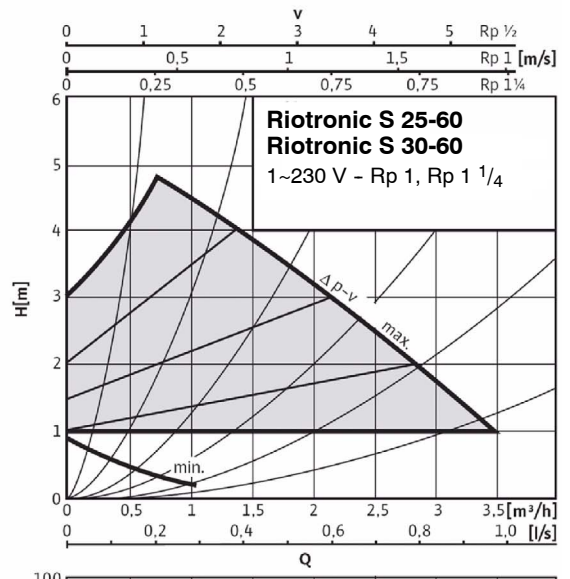
durch blockierstromfesten Spaltröhrenmotor, IP 42, Wärmeklasse F, 1~ 230 V, 50 Hz.
Störaussendung EN 61 000-6-3
Störfestigkeit EN 61 000-6-2

Einzelkennlinien

$\Delta p-v$



$\Delta p-v$



Technische Daten

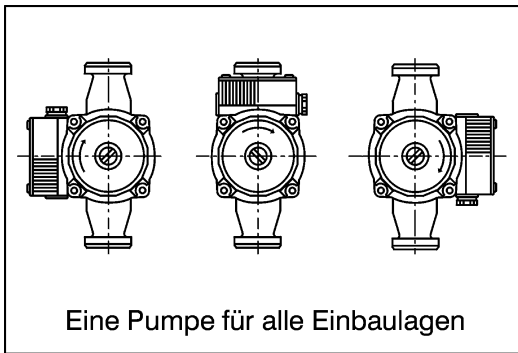
Riotronic S	ISO 7/I 1)	ISO 228	Drehzahlbereich	Leistungs- aufnahme	Nennstrom 1~230 V	Energie- effizienz- klasse	Ident-Nr.	Gewicht
	R _P	G	1/min	P ₁ in W	I in A			ca. kg
25-40	1	1 1/2	1060 - 2350	18 - 42	0,13 - 0,19	B	29 130 241	2,4
30-40	1 1/4	2	1060 - 2350	18 - 42	0,13 - 0,19	B	29 130 242	2,6
25-60	1	1 1/2	1205 - 2680	27 - 72	0,15 - 0,31	B	29 130 249	2,7
30-60	1 1/4	2	1205 - 2680	27 - 72	0,15 - 0,31	B	29 130 387	2,8

1) Flachdichtungen sind im Lieferumfang enthalten. Einlegeteile und Überwurfmuttern bitte separat bestellen.

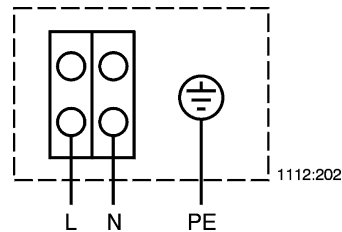
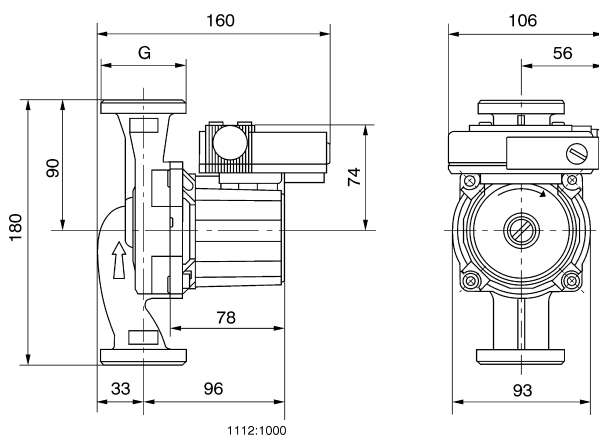
Mindest-Druck p_{min}

bei Umgebungstemperatur t = 40 °C

bei Wassertemperatur	50 °C	0,05 bar
	95 °C	0,3 bar
	110 °C	1,0 bar

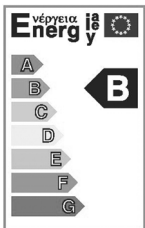
Einbaulagen


1112:201

Klemmenplan

Maßzeichnung


Anpassungsfähig/energiesparend

- integrierte Differenzdruckregelung zur stufenlosen Leistungsanpassung
- Δp -v Regelungsart speziell für Ein- und Zweifamilienhäuser
- Automatischer Absenkbetrieb
- Energieeffizienzklasse B



Hoher Handlingskomfort

Einfache Einstellung durch die Ein-Knopf-Bedienung

Betriebssicher

Sicherer Anlauf durch automatische Deblockierfunktion

Technische Änderungen bleiben vorbehalten.

1112.5/2 / 1.1.2007